

# I 部

## 目 次

寄語	日大助教授 里子 允 敏	1
1.	センターでの1年	4
2.	スーパーコンピュータワークショップの活動	6
3.	計算機システムの運用および使い方	8
3. 1	システムの構成と特徴	8
3. 2	キューの構成	13
3. 3	利用課金点数	16
4.	一般報告	18
4. 1	分子研ライブラリプログラムの収集と開発	18
4. 2	データベース開発状況	21
5.	平成8年度計算機稼働状況および利用者数	22
5. 1	利用申請プロジェクトおよび利用者数	22
5. 2	電力使用および計算機稼働状況システム稼働状況	22
5. 3	計算機利用状況	22
5. 4	クラス別CPU使用時間	23
5. 5	VPU使用時間	24
5. 6	ジョブ処理件数	25
6.	資料	26
6. 1	センター関連組織	26
6. 2	岡崎国立共同研究機構分子科学研究所 電子計算機センター規則	27
6. 3	岡崎国立共同研究機構分子科学研究所 電子計算機センター運営委員会規則	28
6. 4	電子計算機センター運営委員会委員	30
6. 5	電子計算機センター職員	31
6. 6	応用プログラム相談員	31
6. 7	建物図	32
6. 8	マニュアル一覧	34
6. 9	利用者数とCPU時間の推移	44
7.	電子計算機センター将来計画	46



## 寄 語

能動的な研究を！ 計算機は魔物！

日大助教授 里子允敏

気晴らしを兼ねて、秋葉原電気街を歩き回ることがある。そこで、よく目にする光景は、ゲーム機の前で、目を皿のようにしがみつき、ゲームをしている若者と、周りを黒山のように集り、そのゲームを見つめている若者達である。格闘技らしいゲームで、ゲームのなかの主人公になり、時間を忘れたかのように熱中している。そのとき、脳裏をかすめるのは、ゲームソフトあるいはOS（ウィンドウズ95）などの発売日に先を争って、徹夜してまで購入した若者達、ゲーム中のひよこの世話をする「たまごっち」なるゲーム機を先を争って手に入れようとした若者達の姿で、そして何かやりきれない複雑な思いに捕らわれる。どれも人を熱中あるいは夢中にさせることはわかる。しかし、すべてゲームソフトの設計者の意図した「もくろみ」にはまり、熱中しているだけである。こんな玉ごっちゲームが流行るなんて、いつからこんなになったのだろうか。外部からの働き、あるいは、何かあると、そこに引きずられて行動し、あるいは、そうすることによって安心して抜け出さずにいる人が増えているように感ずる。計算機は、まさにそうなりやすい機械、魔物の要素がある。夢中になることは昔からあったかもしれない。しかし、なにか大きな違いがあるように思われる。昔は、自分で創造した中に没頭することであった。いまは、すべてお仕着せの既成品だらけで、創造することも用意されており、その中から選ぶだけとなった。進学希望校も、偏差値できまり、大学に進む。そして、就職するときになって、自分で何をこれからしたいのか、さっぱり自分で決められない学生が増えてきた。就職先の選択も偏差値を用意してあげた方がよいのかと思えてしまう。受け身的な人間をつくり、能動的な人間を抑制する社会を作り出している。そうした原因は教育・家庭環境にあることは間違いないであろう。教育とは、知識を与えるのではなく、生徒が先生を尊敬し、逆に先生は生徒を慈悲の目で包むことであると考え。教育の現場に尊敬の念なしに、教育できない。しかし、現在の教育はお寒い限りである。それを放って、飛び級だの理科教育だのいっても、始まらない。教育システムの改革を、10年以上かかるが、変えることも必要である。私が一番に望むことは、教員を教員免許にとらわれず、幅広く採用するシステムが欲しいことである。科学研究においても、昨今、何か同様な状況になってきたと、年のせいか感ずることが多くなってきた。「覇者の誤算（立石泰則著、講談社文庫1997年2月）」を読んでいると、いつも言われてきたことであるが、日本の研究社会において重要なことが集約されていると思われる以下の記述が目につく昭和30年に日本初のコンピュータ「フジック」を作った富士写真フィルム岡崎文次先生の談話で「計算機を作ろうと思ったのは、自分一人で決めたことで、会社から言われたからではありません。個人的には、以前から計算機を作ってみたい気持ちがありましたよ。．．あまりお金を使うと会社から「やめとけ」と言われますから、一度に多くの予算を要求することはしませんでした。とにかくマイペースで

作りました。」そして、他より早くできた理由として（１）文献が少なかったこと（２）会議がなかったこと（３）困難が予想される方法を避けたことがあげられている。一方、計算機開発に遅れをとったグループの一人高橋秀俊先生の指摘として「．．委員会には理工学両学部の偉い先生が名を連ねていた。我々若輩も一応は研究協力者の形で末席をけがしていたが、このような委員会がそうであるように、委員会は形式的なもので、実際の設計制作について、協力どころかほとんどわれわれにはしらされず、．．．」とある。我々の研究社会において、岡崎先生の談話と相反することが、あいも変わらずにおこなわれている。研究予算もやたらに多い研究室もあり、やたらになんだかんだと会議づくめ。やたらに国際会議に参加する。ともかく、論文は多岐の分野にわたり、むしろ多すぎる。その結果、読まれない論文が増え、世界中の図書館の在庫量のみ増え。単なる、論文生産だけでなく、もっと、余裕をもって、サイエンスを作りあげる姿勢が重要で、それらの仕事をまとめあげ、またそれを理解・評価する体制づくりが必要と思う。ただ評価報告のためか、毎年の仕事状況を届けることが、多くの大学・研究所で恒例行事になってきたが（このセンターレポートもそうであるが）、部屋に詰まられたままに終わることが多いのも実状ではないだろうか。学問をつくりあげることが本義であることは、勿論のことであろう。研究室のワークステーションで、かなりの計算ができる時代になり、計算物理、計算化学と世の中に認知されるようになった。２０－３０年前を思うと、夢のようである。計算機をつかって計算するとは物理にあらざるとまで公言した大先生がいた時代でもあった。私自身、計算物理、計算物理と大声で叫んできた一人であるが、大先生のおっしゃったことはどこか心の奥に常に意識してきた。しかし、第一原理計算の多くが、その微塵もないように思われる。ただ面白い系があり、計算をしてよく説明でき、それで終わりという仕事が多い。計算機をつかうのは、過去使えなかった欲求不満のある我々のような年寄りにまかせ、若い研究者は計算機をつかわずに、まずなにができるか考えて欲しい。過去の中にうずもれてしまった、あるいはすでに分かっているように思っている分野にも、多くの研究すべき材料はいくらでもあるはずである。計算機で計算をしていると、仕事をした気になるが錯覚である。だからといって、計算センターは要らないというのではなく、むしろ大いに必要で、なくては困るのである。理想であろうが、計算費稼働率何%など問題にせず、本当に必要で意味のある計算にたいしては無制限に利用できるようなセンターを作ることが望まれる。だれでもが、多くの計算を、研究室のワークステーションで計算できる時代となった。しかし、これでOKかというと、明らかにNOである、現実の多くの計算は、今のワークステーションの数億倍の計算スピードがあればと思う。計算スピードの要求は、いつになっても際限ないものである。その意味において、計算機センターはリーダーシップをとって、常に最先端の計算ができ、意味のある必要な計算を活かす使命があると考ええる。利用に関しても、大きな、特にワークステーションではできないプロジェクトについて、申請も利用申請書だけでなく、プロジェクトの結果どのようなことが明らかになるかについて、審査をおこない、できるだけの便宜をもって使えるようにし、そして、失敗・成

功にかかわらず、その結果を公表することが望まれる。短時間なプロジェクトについては、センターの計算機利用よりも、サービス面での利用（ソフトなどのライブラリと使用方法、科学計算のための便利なツール）が増すと思われる。それは自らのワークステーションを使いこなすことが、必ずしも容易ではないためである。また外国の大学・研究所をインターネットで覗くと、教育・研究のサービス面においては日本と格段の差があることは否めない。日本でも、研究・教育に、そうした余裕も必要であるが、現状では、分子研に限らずスタッフ人数なども含め、それに追いついてないように思われる。今後こうした点を発展させるためには分子研計算機センターは最適であり、そのために「いろいろな意味に置いての人的な拡充」が望まれる。

## センターでのこの1年

電子計算機センター 青柳 睦

### 計算機の更新について

平成8年の後半から9年度にかけてスーパーコン借料の増額を文部省に要求していたが、認められなかった。さらに導入のための経費もつかないことが決まり、平成10年度の第四4半期に予定されていたスーパーコンピュータの更新は、平成11年度に延期となった。現状でも飽和状態に近いSX-3/34Rの更新ができないので、何とかしてセンターの演算性能を向上させるべく、汎用高速演算システム（IBM SP2、NEC HSP）を平成10年度に更新することとなった。汎用システムは、今年9月1日付けの官報にメーカーからの資料の提供招請を掲載し、来年1月末までに仕様を決め、来年7月に機種決定、1999年1月に新機種が稼働する予定で進められている。更新の対象となる機種はIBM SP2、NEC HSPの他、ファイルサーバー、フロントエンド(ccfep1)で、これから仕様策定委員会により細かな仕様が決まるが、重要な課題はいかにしてセンターの演算能力・容量を増強するかである。

現有の演算サーバは、分散メモリー型の並列機（SP2）とベクトル演算器を持ったスカラマシン（HSP）の2機種から構成されているが、次期システムではどのような構成がよいかを検討されはじめている。平成6年度にSP2を導入した当初は、一握りのユーザーが並列プログラムを開発し、SP2のPクラスでプログラムを実行していた。その他のユーザは、主にSクラスを利用していた。その後、Pクラスの利用者が徐々に増えてゆき、最近では常に待ちジョブが並ぶ状況である。しかし、Pクラス利用者の半数は並列版のGaussianやGAMESSを利用しており、並列プログラムの開発という用途では、まだSP2が利用し尽くされているとは言えない。このような状況から、次期汎用システムは、いわゆる分散メモリー超並列機がよいのか、ベクトル型高並列機がよいのか意見の分かれるところである。

### 平成8年度の利用状況について

平成8年9月からNEC HPCが稼働し、ジョブの混雑が多少緩和されるかと思われていたが、期待は裏切られ、昨年度の各演算サーバの利用率（ジョブ処理時間／稼働時間）は非常に高くなっている。参考までに昨年度の利用率は、SX-3（82%）、HSP（92%）、HPC（71%）、SP2（44%）となる。SP2は半数弱のCPUノードが並列クラスとして運用されており、たとえば12ノードのクラスに8ノードのみを利用するプログラムが実行されている場合などを含めた全44ノードの平均値であることを考慮するとかなり高い利用率である。利用率がこのような非常に高いということは、利用者がジョブを投入してから結果を得るまでの待ち時間も以前より大幅に増大しているため、演算サーバの増強などにより対策を考えて行かなければならない。

そこで混雑しているジョブの内容について調べてみた。ライブラリ登録されている電子状態プログラムGaussian, GAMESS, HONDO8, MOLPRO96については1996年2月から1997年7月間の利用統計がある。それぞれの演算サーバで処理されたジョブ処理総数に対する、これらのライブラリプログラムがロードされた回数の割合は、SX-3（8%）、HSP（98%）、HPC（94%）、SP2（81%）となり、ライブラリプログラムの利用率は非常（異常）に高い。大規模な電子状態計算を実行する目的以外ではSX-3上でGaussianやHONDOの利用を制限した運用を行っている結果が端的に現れている。

ただし、この数値の解釈には注意を要する。Gaussian プログラム利用者の何名かは、自作のモンテカルロ計算やMD計算プログラム（1次プロセス）から、2次プロセスとして Gaussian を直接呼び出すジョブスクリプトを用いて計算を行っている。この方法ではジョブ件数1件の中で複数回にわたり Gaussian がライブラリ統計にカウントされているが、上の数値はこのような利用形態も含んだ値である。それにしても SX-3 以外でのライブラリに登録されている電子状態プログラムの利用率は非常に高く、将来の演算サーバは、MDや反応動力学分野の自作プログラム派と Gaussian に代表される商用アプリ派の、両者に納得のゆく機種更新とはどのような計算機構成かといった課題が次期機種検討委員会やセンター主催のワークショップで真剣に議論されはじめている。

#### 今後の予定

飽和状態に近いセンターの計算機能力を少しでも増強する目的で、平成9年度前期に日立製作所製の並列計算機SR2201を導入し、10月から公開運用の予定で現在調整が進められている。この計算機は東京大学大型計算機センターで稼働している超並列機と同機種（ただし東大は1024ノード）で、16個の演算器それぞれに256MBの主記憶をもつ。演算器どうしは200MB/秒以上の高速通信が可能なクロスネットワークによって結合されている。並列計算のためのメッセージ交換ライブラリとしては、MPIとPVMが利用できる。

平成9年度から計算機利用のための申請を電子メールでも行えるようにしたが、電子申請による申請が複雑過ぎると利用者からシステム改善の要望もあり、平成10年度からは Web を利用した申請に切り替えるための準備を進めている。

量子化学文献データベースQCLDBは、電子状態分野の研究者はもちろん実験家も含めた分子科学の研究者に利用されている、分子科学分野の代表的なデータベースである。このデータベースは大学・学術研究機関の教官や院生の継続的な収集・査読作業とQCDB研究会の献身的な査読及び編集作業によって成り立っている。現在は、化学情報協会を通じて国内外100以上の研究機関に配布され利用されているが、最近、諸外国の複数の研究者からWebによる無料公開ができないか、といった強い要望が寄せられている。これを受けてQCDB研究会では、このデータベースを、センターの利用者以外の研究者にも利用できるようにする方策を模索しはじめている。QCLDBも文部省の予算を使って開発してきた訳であるから、学術情報センターが有料で公開している他分野のデータベースと同様の扱いをしなければならないのか、といった著作権・所有権をめぐる問題と、開発・整備のための財源をどこに求めるかといった今後の運営に関する課題を早急に解決しなければならない。

## 2. スーパーコンピュータワークショップの活動

計算機センターでは、平成8年11月5日(火)、6日(水)の両日、「次期スーパーコンピュータに向けて」という主題でスーパーコンピュータワークショップを開催した。48名の参加者があり、次期スーパーコンピュータの導入に向けて、計算分子科学分野の今後の展望や、電子計算機センターに対する期待・要望などについて、活発な議論が展開された。

### ～ スーパーコンピュータワークショッププログラム ～

日時 : 平成8年11月5日(火)～6日(水)

場所 : 分子科学研究所電子計算機センター新棟2階大会議室

#### 11月5日(火)

13:00 - 13:20 受 付

13:20 - 13:30 開 会

岩田 末廣 (分子研)

13:30 - 14:00 「結晶構造変化を許した第一原理分子動力学法によるシリコン結晶の計算」

森下 徹也 (慶応大理工)

14:00 - 14:30 「ワークステーション環境で育った利用者から次期スーパーコンピュータに望むこと」

西川 武志 (慶応大理工)

14:30 - 15:00 「液体の構造とラマン noncoincidence 効果」

鳥居 肇 (東大理)

15:00 - 15:15 コーヒーブレイク

15:15 - 15:45 「超臨界溶液の分子動力学シミュレーション」

片岡 洋右 (法政大工)

15:45 - 16:15 「水の非線形分光とダイナミクスの理論解析」

斉藤 真司 (名大理)

16:15 - 16:45 「メッセージ交換型プログラミングとプログラミング規範」

寒川 光 (日本IBM)

16:45 - 17:15 「SX-4上の並列処理の紹介」

藤井 等 (NEC)

17:15 - 18:15 討 論 会

「次期スーパーコンピュータに向けて」

－ 「計算分子科学」の今後の展望と電算センターの計算機に対する期待・要望－

18:30 - 20:00 懇 親 会



11月6日(水)

- 9:00 - 9:30 「ab initio MO 計算を用いたモンテカルロシミュレーション」  
麻田 俊雄 (大阪府大総合科学)
- 9:30 - 10:00 「タンパク質の全電子計算を目指し密度汎関数法プログラムの開発とその現状」  
佐藤 文俊 (九工大情報工)
- 10:00 - 10:30 「最適化と蛋白質の立体構造予測シミュレーション」  
岡本 祐幸 (分子研理論)
- 10:30 - 10:45 コーヒーブレイク
- 10:45 - 11:15 「SAC-CI法の大規模分子への展開と光合成反応中心の励起状態への応用」  
波田 雅彦 (京大工)  
長谷川淳也 (京大工)
- 11:15 - 11:45 「組み替え反応  $O+HCl \rightarrow OH+Cl$  の量子動力学計算」  
信定 克行 (分子研理論)
- 11:45 - 12:15 「並列版 Gaussian + Linda の導入とベンチマーク」  
茂木 孝一 (分子研センター)
- 12:15 - 12:25 閉 会  
岩田 末廣 (分子研)

### 3 計算機システムの運用および使い方

#### 3.1 システムの構成と特徴

当センターのシステムは、高速演算サーバー(日本電気製 HSP)、高速演算サーバー副システム(日本電気製 HPC)、スーパーコンピュータ(日本電気製 SX-3/34R)、演算クラスタシステム(IBM製 SP2)による独立性を重視した UNIX 分散処理システムである(ユーザのホームディレクトリはファイルサーバー上にあり、各システムは NFS マウントすることによって統一している)。

- ・ 構内に FDDI 準拠の 600Mbps 光ループ LAN を張り巡らせており、所内はもちろんのこと三研究所(分子科学研究所、基礎生物学研究所、生理学研究所)の支線ネットワーク間を統合的に接続・利用できる。
- ・ SINET(学術情報センター)を経由してインターネットにアクセスできる。

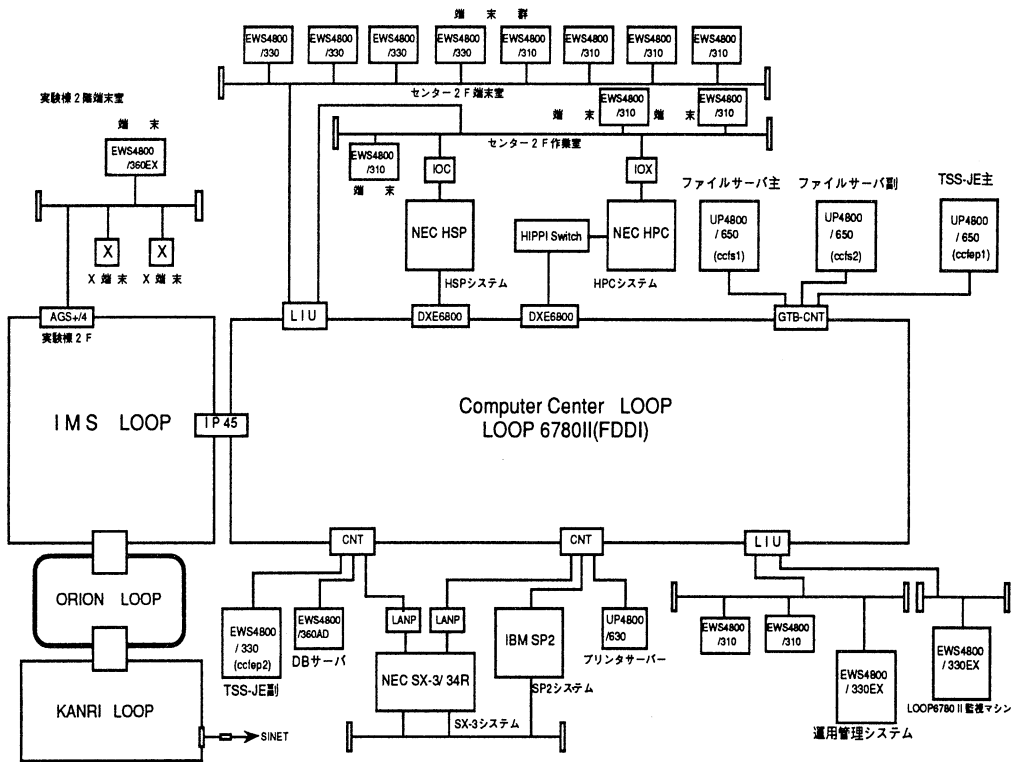


図 3.1 システム全体構成概略図

### 3.1.1 スーパーコンピュータシステム(日本電気製 SX-3/34R)

- ・SX-3/34R ではジョブ管理(NQS)、バッチ処理を行っている。
- ・大容量の CGMT 装置(270GB)を用意し、所外の遠隔地ユーザの便に共している(平成 8 年 10 月よりユーザ公開運用停止。現在は、システムバックアップ用として運用)。
- ・約 34.2GB の磁気ディスクと約 91.6GB の高速アレイディスクの総容量約 126GB を有している。
- ・約 790GB の光磁気ディスク(書換可能)を用意し、磁気ディスクの有効利用を計っている。
- ・動画出力システムによって、スーパーコンピュータの計算結果の視覚化を可能としている。

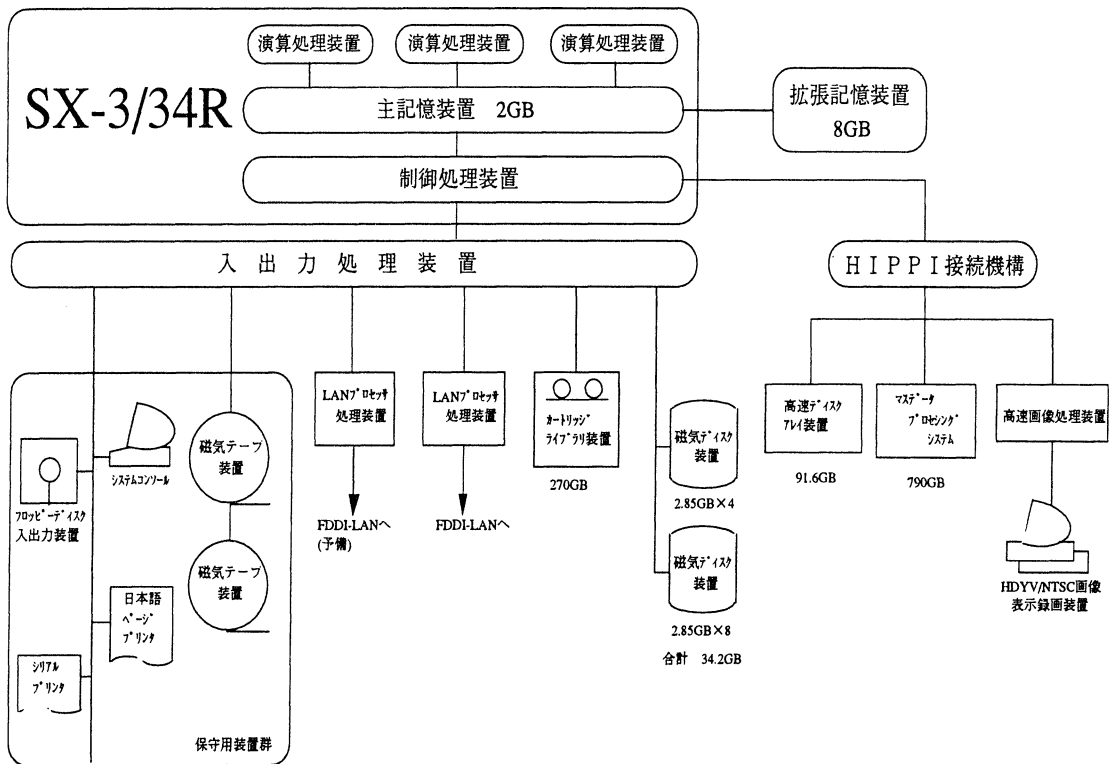


図 3.1.1 スーパーコンピュータシステム

### 3.1.2 高速演算サーバシステム(日本電気製 HSP)

- ・HSPではTSS処理、ジョブ管理(NQS)、バッチ処理を行っている。
- ・約68.7GBの高速アレイドスクを有している。

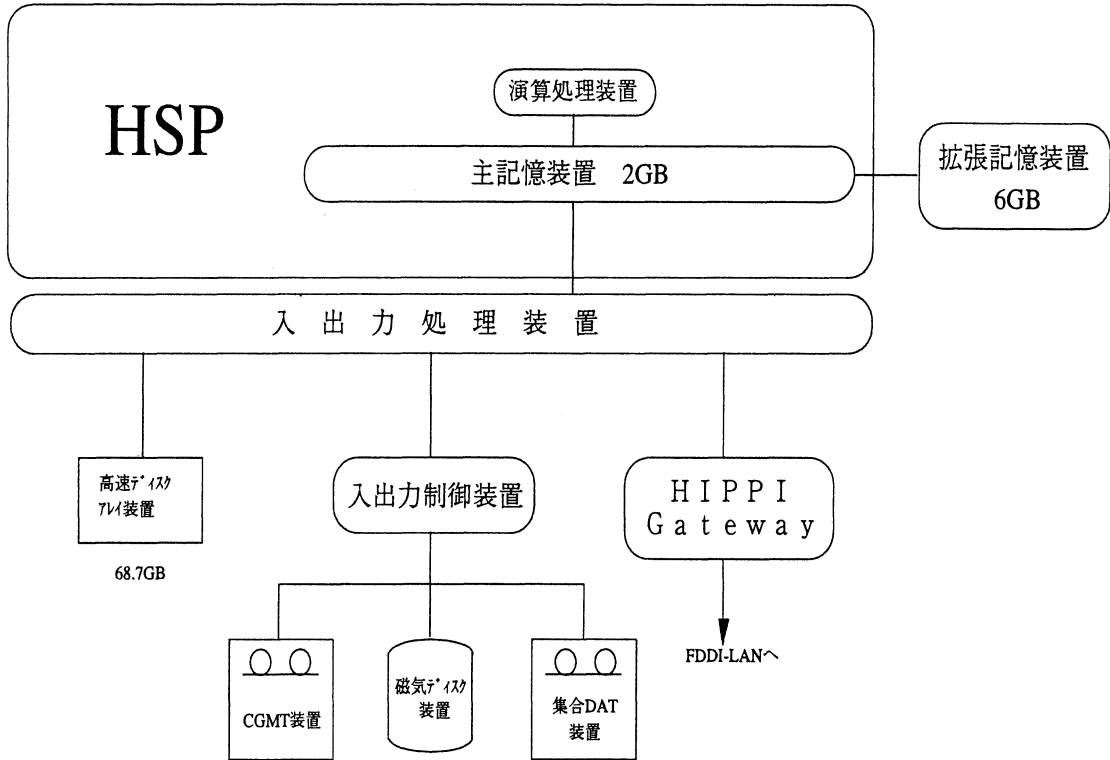


図 3.1.2 高速演算サーバシステム

### 3.1.3 高速演算サーバ副システム(日本電気製 HPC)

- ・HPCでは、ジョブ管理(NQS)、バッチ処理を行っている。
- ・約33.6GBの高速アレイディスクを有している。

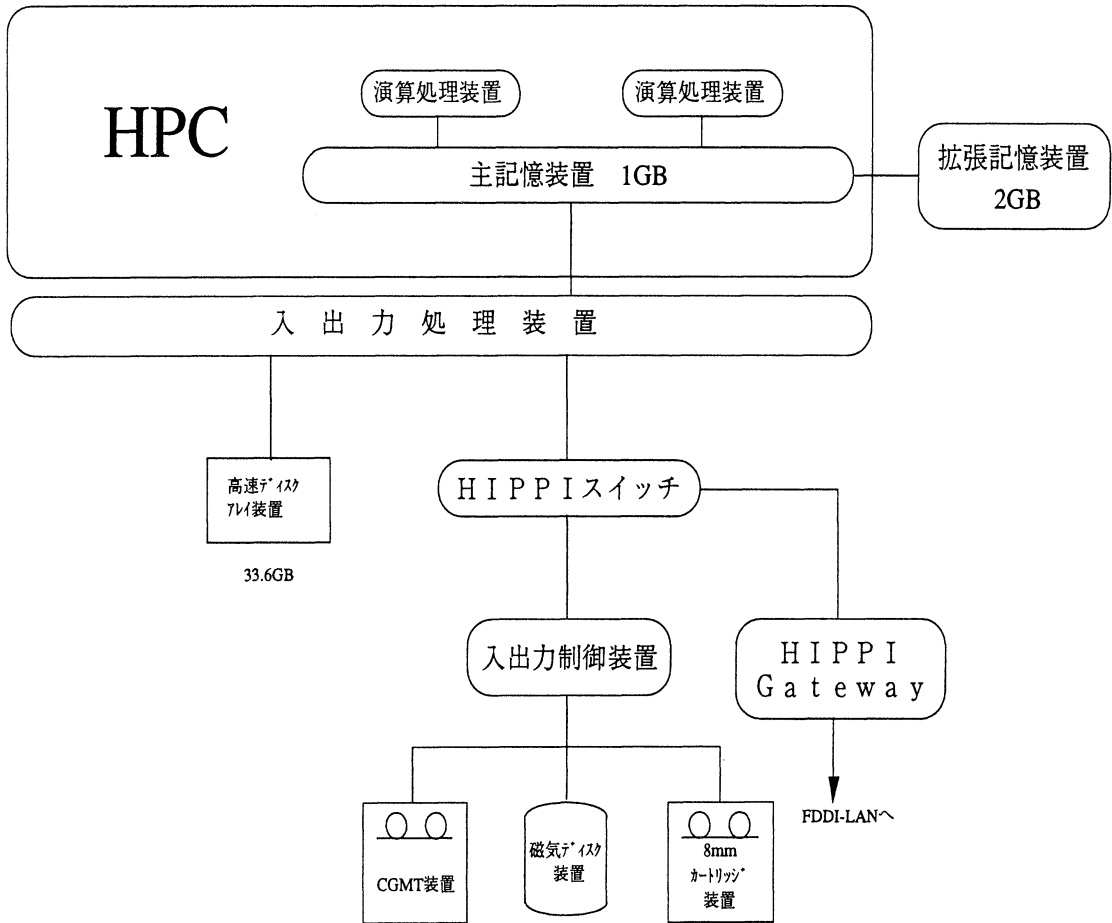


図 3.1.3 高速演算サーバ副システム

### 3.1.4 演算クラスタシステム(IBM 製 SP2)

- ・SP2では、ジョブ管理(ロードレバラー)、バッチ処理を行っている。
- ・1つのノードをTSS処理用に解放している。
- ・47のノードからなるシステムで、各ノードには4GB(総計192GB)の磁気ディスクを有している。

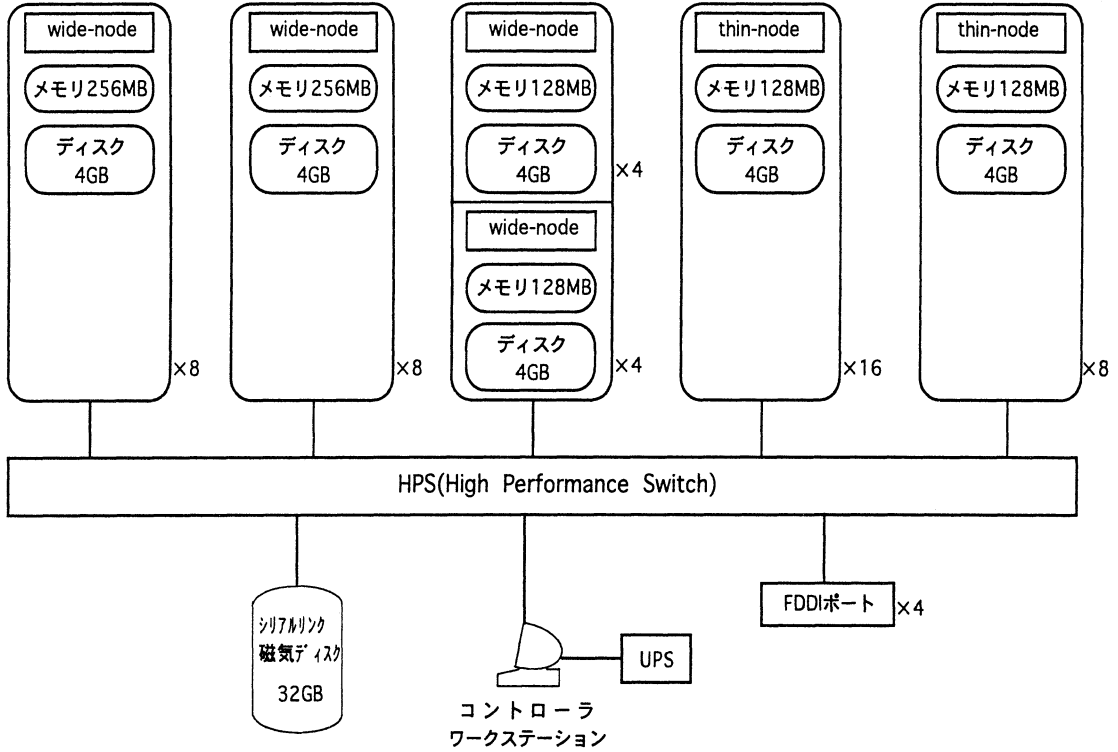


図 3.1.4 演算クラスタシステム

## 3.2 キューの構成

それぞれのホストにおけるキュー構成は以下のとおりである。表中の「多重度」は、各キューにおいて同時に実行出来るジョブの最大件数を指す。また「Complex」は、2つ以上のキューを併せて同時に実行出来るジョブの最大件数を指す。

### 3.2.1 平成8年4月から平成8年8月までの構成

#### SX-3/34R (super) <ベクトルジョブ処理>

キュー名	CPU時間	主記憶	多重度	Complex	処理時間	備考
V	-	-	-	-	-	V1~V5へのパイプキュー
V1	1時間	256MB	3	4	AM8:00~AM1:00	
V2	3時間	256MB	3			
V3	3時間	512MB	2	3		
V4	6時間	512MB	2			
V5	12時間	1GB	1		終日	
VX	24時間	2GB	1	1	-	特別申請ジョブ
VP	7時間	1GB	1	1	AM1:00~AM8:00	
MDPS	-	-	1	1	-	
会話処理	5分	32MB	-	-	-	rshのみ

#### HSP (cchsp) <高速シリアルジョブ処理>

キュー名	CPU時間	主記憶	多重度	備考
H	-	-	-	H1~H3へのパイプキュー
H1	3時間	256MB	2	
H2	6時間	256MB	2	
H3	6時間	512MB	2	
会話処理	3時間	128MB	-	

#### SP2 (sp2) <シリアルジョブ処理>

キュー名	CPU時間	主記憶	多重度	Complex	ノード数	備考
S1	12時間	128MB	6	8	8	Thin
S3	48時間	128MB	6			
S2	12時間	256MB	12	16	16	Wide
S4	48時間	256MB	12			

SP2 (sp2) <並列ジョブ処理>

キュー名	CPU 時間	主記憶	多重度	Complex	ノード数	備 考
P1	20 分	128MB	1	1	4	Thin
P2	24 時間	128MB	1	1	12	
P3	24 時間	128MB	1	1	7	Wide

3.2.2 平成 8 年 9 月以降の構成

SX-3/34R (super) <ベクトルジョブ処理>

キュー名	CPU 時間	主記憶	多重度	Complex	備 考
V	—	—	—	—	V1～V3 へのパイプキュー
V1	3 時間	256MB	4	5	
V2	12 時間	256MB	3		
V3	12 時間	1GB	2	—	
VX	24 時間	2GB	1	—	特別申請ジョブ
MDPS	—	—	1	—	
会話処理	10 分	32MB	—	—	rsh のみ

HSP (cchsp) <高速シリアルジョブ処理>

キュー名	CPU 時間	主記憶	多重度	Complex	備 考
H	—	—	—	—	H1～H3 へのパイプキュー
H1	3 時間	256MB	2	3	
H2	6 時間	256MB	2		
H3	6 時間	512MB	1		
H4	12 時間	1GB	1		特別申請ジョブ
会話処理	3 時間	128MB	—	—	

HPC (cchpc) <高速シリアルジョブ処理>

キュー名	CPU 時間	主記憶	多重度	Complex	備 考
W1	12 時間	128MB	2	—	
W2	12 時間	512MB	2	—	
会話処理	10 分	32MB	—	—	rsh のみ



SP2 (sp2) <シリアルジョブ処理>

キュー名	CPU 時間	主記憶	多重度	Complex	ノード数	備 考
S1	12 時間	128MB	6	8	8	Thin
S3	48 時間	128MB	6			
S2	12 時間	256MB	12	16	16	Wide
S4	48 時間	256MB	12			

SP2 (sp2) <並列ジョブ処理>

キュー名	CPU 時間	主記憶	多重度	Complex	ノード数	備 考
P1	20 分	128MB	1	1	3	Thin
P2	24 時間	128MB	1	1	12	
P3	24 時間	128MB	1	1	7	Wide

ISS (ccibm) <会話処理専用>

キュー名	CPU 時間	主記憶	多重度	ノード数	備 考
-	3 時間	64MB	-	1	Thin ccsp265

### 3.3 利用課金点数

利用課金は差し当たり徴収しませんが、予算の関係上、場合によっては消耗品等を何らかの方法で利用者に負担して頂くことがあるかもしれません。計算機利用の配分のためにプロジェクト課題ごとに利用点数が割り当てられます。各グループは割り当てられた点数を越えて計算機を利用することはできません。利用点数 P は次の式に従ってジョブごとに算出されます。

#### ◆スーパーコンピュータ (SX-3/34R) の利用点数算出法

$$P1 = \text{CPU} \times a + \text{VPU} \times b$$

CPU: 全 cpu time

VPU: ベクトル演算器の cpu time

パラメータの値は、以下のとおりです。

a: 0.12/sec

b: 0.12/sec

#### ◆高速演算サーバシステム (HSP) の利用点数算出法

$$P2 = \text{CPU} \times c$$

CPU: 全 cpu time

パラメータの値は、以下のとおりです。

c: 0.03/sec

#### ◆演算クラスタシステム (SP2 Wide) の利用点数算出法

$$P3 = \text{CPU} \times d$$

CPU: 全 cpu time

パラメータの値は、以下のとおりです。

d: 0.02/sec

#### ◆演算クラスタシステム (SP2 Thin) の利用点数算出法

$$P4 = \text{CPU} \times e$$

CPU: 全 cpu time

パラメータの値は、以下のとおりです。

e: 0.01/sec

#### ◆高速演算サーバ副システム(HPC)の利用点数算出法

$$P5 = \text{CPU} \times f + \text{VPU} \times g$$

CPU: 全 cpu time

VPU: ベクトル演算器の cpu time

パラメータの値は、以下のとおりです。

f: 0.06/sec

g: 0.06/sec

◆平成 8 年 4 月 1 日から平成 8 年 9 月 1 日までの利用点数

利用点数  $P=P1+P2+P3+P4$

◆平成 8 年 9 月 2 日からの利用点数

利用点数  $P=P1+P2+P3+P4+P5$

◆各々の計算機システムにおける CPU 1 時間当たりの利用点数は、次のようになります。

SX-3/34R	432 点 (ベクトル演算装置も同じ点数)
HSP	108 点
SP2(Wide)	72 点
SP2(Thin)	36 点
HPC	216 点 (ベクトル演算装置も同じ点数)

ただし、許可時間は CPU1 時間に対し 400 点が割り当てられている。

#### 4. 一般報告

##### 4.1 分子研ライブラリプログラムの開発

平成8年度のライブラリ開発計画を表4.1.1に示す。開発されたライブラリプログラムは新規プログラムの登録あるいは既存プログラムの改良・発展というかたちでユーザーに公開している。

表4.1.1 平成8年度ライブラリプログラム開発作業一覧

名前	所属	職名	内容
秦野 甯世	中京大	教授	分子軌道、電子密度の図形表示システム JAPIC3
丸山 豊	分子研	大学院生	線形演算ライブラリの並列化 (SP2 への移植)
西川 武志 松友 伸司	慶応大 慶応大	大学院生 大学院生	TCGMSG インターフェースの SP2 への移植
上原 哲太郎	和歌山大	助手	MPI メッセージパッシングライブラリを利用するための プリプロセッサの開発
小野寺光永 高野 彩子 竹房 あつ子	お茶大 お茶大 お茶大	大学院生 大学院生 大学院生	QCLDB 検索のための Web インターフェースの開発

平成8年度に新規登録したライブラリプログラムは以下の15件である。

##### H P C 版

colmbs1	COLUMBUS: a program system for SCF, MCSCF and MR-SDCI calc.
colmbs2	COLUMBUS: a program system for SCF, MCSCF and MR-SDCI calc.
crys88	CRYSTAL88: ab initio LCAO-HF program for crystal systems
g94	GAUSSIAN94: ab initio molecular orbital calculations
gamess	general atomic and molecular electronic structure system
hondo8	HONDO version 8.5: ab initio MO calculation
jamol4	ab initio LCAO MO SCF calculation
jason2	CASSCF calculation with large basis set
koto	KOTO: ab initio molecular orbital calculations
meld	program for many electron description
mm2	molecular mechanics calculation by MM2 force field model
mopac7	MOPAC version 7:a general molecular orbital package

##### S P 2 版

g94l	GAUSSIAN94 : ab initio molecular orbital calculations (for LINDA)
molpro96	MOLPRO96.4
tcg4mpl	(SUBROUTINES) tcg4mpl:interface from TCGMSG4.0 to IBM POE MPL
tcgmsg	(SUBROUTINES) TCGMSG:message passing library for theoretical chemistry

## 表4.1.2 プログラムライブラリー一覧

### \*\*\*\* SX-3 VERSION \*\*\*\*

PROGRAM	PROGRAM TITLE
amos	AMOSS
asl	(SUBROUTINES)ASL/SX: Advanced Scientific Library/SX
blas	(SUBROUTINES)BLAS Library
colmbs1	COLUMBUS: a program system for SCF, MCSCF and MR-SDCI calc.
colmbs2	COLUMBUS: a program system for SCF, MCSCF and MR-SDCI calc.
crys88	CRYSTAL88: ab initio LCAO-HF program for crystal systems
g92	GAUSSIAN92: ab initio molecular orbital calculations
g94	GAUSSIAN94: ab initio molecular orbital calculations
gamess	general atomic and molecular electronic structure system
hitac	(SUBROUTINES)M680 or S820 -> SX-3 convert library
hondo7	HONDO version 7: ab initio MO calculation
hondo8	HONDO version 8.5: ab initio MO calculation
imsl	(SUBROUTINES)IMSL Library
jamol4	ab initio LCAO MO SCF calculation
jason2	CASSCF calculation with large basis set
koto	KOTO: ab initio molecular orbital calculations
masphyc	material design system by means of comp. phys. and chem./MD engine
math	(SUBROUTINES)mathematical Library
meld	program for many electron description
mm2	molecular mechanics calculation by MM2 force field model
mopac7	MOPAC version 7: a general molecular orbital package
numpac	(SUBROUTINES)NAGOYA university mathematical program package
svview	SXVIEW

### \*\*\*\* HSP VERSION \*\*\*\*

PROGRAM	PROGRAM TITLE
asl	(SUBROUTINES)ASL/SX: Advanced Scientific Library/SX
blas	(SUBROUTINES)BLAS Library
colmbs2	COLUMBUS: a program system for SCF, MCSCF and MR-SDCI calc.
g92	GAUSSIAN92: ab initio molecular orbital calculations
g94	GAUSSIAN94: ab initio molecular orbital calculations
gamess	general atomic and molecular electronic structure system
hitac	(SUBROUTINES)M680 or S820 -> HSP convert library
hondo8	HONDO version 8.5: ab initio MO calculation
math	(SUBROUTINES)mathematical Library
meld	program for many electron description
mm2	molecular mechanics calculation by MM2 force field model
mopac7	MOPAC version 7: a general molecular orbital package
numpac	(SUBROUTINES)NAGOYA university mathematical program package

\*\*\*\* HPC VERSION \*\*\*\*

PROGRAM	PROGRAM TITLE
colmbs1	COLUMBUS: a program system for SCF, MCSCF and MR-SDCI calc.
colmbs2	COLUMBUS: a program system for SCF, MCSCF and MR-SDCI calc.
crys88	CRYSTAL88: ab initio LCAO-HF program for crystal systems
g94	GAUSSIAN94: ab initio molecular orbital calculations
gamess	general atomic and molecular electronic structure system
hondo8	HONDO version 8.5: ab initio MO calculation
jamol4	ab initio LCAO MO SCF calculation
jason2	CASSCF calculation with large basis set
koto	KOTO: ab initio molecular orbital calculations
meld	program for many electron description
mm2	molecular mechanics calculation by MM2 force field model
mopac7	MOPAC version 7: a general molecular orbital package

\*\*\*\* SP2 VERSION \*\*\*\*

PROGRAM	PROGRAM TITLE
assign	assign diagram for the assignment of vib-rot spectra
atomici	Calculation of electronic states of atomic system
band1	extended HUCKEL calculations of one-dimensional polymers
bc3	Vibrational and rotational spectroscopy
bgstr3	BIGSTRN3: a general purpose empirical force field program
cnDOS	CNDO/S-CI: modified CNDO and CI method
g92	GAUSSIAN92: ab initio molecular orbital calculations
g94	GAUSSIAN94: ab initio molecular orbital calculations
g94l	GAUSSIAN94: ab initio molecular orbital calculations (for LINDA)
gamess	GAMMESS: ab initio molecular orbital calculation (for POE)
hondo8	HONDO version 8.5: ab initio MO calculation
jamol4	ab initio LCAO MO SCF calculation
jason2	CASSCF calculation with large basis set
mm2	molecular mechanics calculation by MM2 force field model
molpro96	MOLPRO96.4
numpac	(SUBROUTINES) NAGOYA university mathematical program package
series	LOOMIS-WOOD diagram for finding line series
tcg4mpl	(SUBROUTINES) tcg4mpl: interface from TCGMSG4.0 to IBM POE MPL
tcgmsg	(SUBROUTINES) TCGMSG: message passing library for theoretical chemistry
unics3	universal crystallographic computation program system
wigner	magnitudes of 3-J and 6-J symbols

\*\*\*\* MISC \*\*\*\*

PROGRAM	PROGRAM TITLE
cryststruct	cryststruct3/SD
masphysc	material design system by means of comp. phys. and chem./Workbench

## 4.2 データベース開発状況

分子研データベースとして現在2件のデータベースが登録されている。現在公開中のデータベースは以下の通りである。

- ・ QCLDB (量子化学文献データベース)
- ・ FCDB (力の定数のデータベース)

平成8年度に新規登録されたデータの件数は以下の通りである。

(1) QCLDB	3506 件
(2) FCDB	195 件

## 5 平成8年度 計算機稼働状況および利用者数

### 5.1 利用申請プロジェクトおよび利用者数

利用分野	利用区分	プロジェクト数	ユーザ数	時間			点数	
				申請	許可	実績	許可	実績
分子科学	施設利用	161	564	36,770	32,230	25,080	12,892,000	10,032,072
	協力研究	7	8	2,190	1,735	88	694,000	35,042
	所内	31	133	18,715	16,844	14,219	6,737,600	5,687,768
生理学	施設利用	1	2	150	150	0	60,000	0
	所内	1	6	600	540	374	216,000	149,747
合計		201	713	58,425	51,499	39,761	20,599,600	15,904,629

注) ここでのCPU時間実績は、点数実績より逆算(点数/400=時間実績)を行って算出したものです。

### 5.2 電力使用および計算機稼働状況

年月	電力量	システム稼働時間					KW/ 稼働時間
	kwH	SX-3	HSP	HPC	SP2	平均	
平成8年4月	382,870	711	711	0	710	711	538
5月	374,720	731	726	0	734	730	513
6月	355,700	709	709	0	709	709	502
7月	452,290	735	736	0	736	736	615
8月	415,370	732	734	0	544	670	620
9月	405,460	710	710	710	700	708	573
10月	356,290	666	674	672	674	672	530
11月	333,330	665	665	632	665	657	507
12月	340,360	734	732	731	734	733	464
平成9年1月	424,590	662	662	731	734	697	609
2月	342,840	638	638	662	662	650	653
3月	381,680	732	734	734	734	734	734
合計	4,565,500	8,425	8,431	4,872	8336	7,516	607

### 5.3 計算機利用状況

年月	CPU使用時間								VPU時間		ジョブ処理件数			
	SX-3	*3	HSP	*1	HPC	*2	SP2	*48	SX-3	*3	SX-3	HSP	HPC	SP2
平成8年4月	1,811	85	676	95	0	0	12,742	37	984	46	1,740	742	0	2,132
5月	1,612	74	657	90	0	0	17,613	50	781	36	2,238	670	0	2,490
6月	1,832	86	673	95	0	0	9,260	27	770	36	1,568	715	0	2,166
7月	1,623	74	680	92	0	0	9,430	27	767	35	3,054	557	0	2,397
8月	1,474	67	717	98	0	0	6,639	25	704	32	2,354	694	0	1,548
9月	1,822	86	683	96	937	66	9,534	28	799	38	3,458	620	694	2,189
10月	1,554	78	633	94	744	55	9,578	30	759	38	3,381	713	704	2,597
11月	1,750	88	630	95	1,023	81	13,880	43	873	44	3,959	469	446	2,594
12月	2,051	93	610	83	1,052	72	31,448	89	944	43	2,725	743	440	4,800
平成9年1月	1,391	70	512	77	911	62	12,644	36	543	27	1,211	858	488	2,164
2月	1,753	92	606	95	1,066	465	18,142	57	627	33	1,901	1,036	506	2,432
3月	2,116	96	683	93	1,199	518	21,399	61	1,071	49	895	605	547	2,068
合計	20,789	82	7,760	92	6,932	71	172,309	43	9,622	38	28,484	8,422	3,825	29,577



## 5.4 クラス別 CPU 使用時間

### 5.4.1 SX-3/34R

	(V1)	(V2)	(V3)	(V4)	(V5)	(VX)	(VP)	(MDPS)	合計	(ETC)	総合計
平成 8年 4月	74:32:19	223:06:17	83:02:34	442:12:21	585:04:52	0:00:00	0:00:00	0:00:00	1407:58:23	403:21:47	1811:20:10
5月	60:32:34	220:04:37	136:49:37	400:31:08	562:35:28	0:00:00	0:00:00	0:00:00	1380:33:24	231:17:13	1611:50:37
6月	82:19:14	183:27:27	65:53:26	562:58:59	574:13:26	0:00:00	0:00:00	0:00:00	1468:52:32	362:42:31	1831:35:03
7月	92:34:17	193:13:45	92:14:13	477:20:07	668:30:23	0:00:00	0:00:00	0:00:00	1523:52:45	98:56:27	1622:49:12
8月	235:17:37	289:02:30	833:34:25	0:00:00	16:48:50	0:00:00	0:00:00	0:00:00	1374:43:22	98:58:34	1473:41:56
9月	321:09:20	827:13:50	591:38:58	0:00:00	0:00:00	0:00:00	0:00:00	0:00:00	1740:02:08	81:29:34	1821:31:42
10月	152:26:37	677:38:27	531:09:18	0:00:00	0:00:00	0:00:00	0:00:00	0:00:00	1361:14:22	192:32:55	1553:47:17
11月	144:28:23	547:27:52	805:35:56	0:00:00	0:00:00	0:00:00	0:00:00	0:00:00	1487:32:11	252:35:07	1750:07:18
12月	196:12:04	660:06:52	1011:22:37	0:00:00	0:00:00	0:00:00	0:00:00	0:00:00	1867:41:33	183:20:34	2051:02:07
平成 9年 1月	148:05:08	255:47:30	859:30:49	0:00:00	0:00:00	0:00:00	0:00:00	0:00:00	1263:23:27	127:50:22	1391:13:49
2月	176:45:37	381:47:56	767:50:43	0:00:00	0:00:00	0:00:00	0:00:00	0:00:00	1326:24:16	426:49:06	1753:13:22
3月	130:19:12	325:39:42	1356:29:30	0:00:00	0:00:00	0:00:00	0:00:00	0:00:00	1812:28:24	303:49:04	2116:17:28
合計	1814:42:22	4784:36:45	7135:12:06	1883:02:35	2407:12:59	0:00:00	0:00:00	0:00:00	18024:46:47	2763:43:14	20788:30:01

### 5.4.2 HSP

	(H1)	(H2)	(H3)	(H4)	合計	(ETC)	総合計
平成 8年 4月	136:40:23	215:26:12	147:13:43	0:00:00	499:20:18	176:55:33	676:15:51
5月	103:45:11	191:07:36	190:30:06	0:00:00	485:22:53	171:27:36	656:50:29
6月	113:51:34	203:00:01	119:43:05	0:00:00	436:34:40	236:26:52	673:01:32
7月	130:41:42	164:53:52	106:34:02	0:00:00	402:09:36	277:22:51	679:32:27
8月	159:13:02	250:38:19	126:59:22	0:00:00	536:50:43	180:15:49	717:06:32
9月	137:03:52	196:01:55	108:50:49	0:00:00	441:56:36	240:36:43	682:33:19
10月	85:43:11	147:35:00	161:17:10	0:00:00	394:35:21	238:16:27	632:51:48
11月	117:06:32	141:47:07	89:18:21	0:00:00	348:12:00	281:46:13	629:58:13
12月	128:08:07	243:59:33	177:33:56	0:00:00	549:41:36	60:16:44	609:58:20
平成 9年 1月	151:01:55	207:09:56	129:58:37	0:00:00	488:10:28	24:09:08	512:19:36
2月	184:17:39	229:18:23	163:22:01	0:00:00	576:58:03	29:49:45	606:47:48
3月	150:46:53	255:09:00	194:57:32	0:00:00	600:53:25	82:33:20	683:26:45
合計	5010:20:38	11388:42:03	1716:18:44	0:00:00	5760:45:39	1999:57:01	7760:42:40

### 5.4.3 HPC

	(W1)	(W2)	合計	(ETC)	総合計
平成 8年 4月	0:00:00	0:00:00	0:00:00	0:00:00	0:00:00
5月	0:00:00	0:00:00	0:00:00	0:00:00	0:00:00
6月	0:00:00	0:00:00	0:00:00	0:00:00	0:00:00
7月	0:00:00	0:00:00	0:00:00	0:00:00	0:00:00
8月	0:00:00	0:00:00	0:00:00	0:00:00	0:00:00
9月	124:49:42	331:40:32	456:30:14	480:42:21	937:12:35
10月	167:28:46	322:26:46	489:55:32	254:25:25	744:20:57
11月	131:49:30	283:43:26	415:32:56	60708:48	1022:41:44
12月	159:06:34	316:56:28	476:03:02	576:07:48	1052:10:50
平成 9年 1月	173:01:56	252:09:56	425:11:52	485:43:33	910:55:25
2月	99:58:01	335:45:23	435:43:24	630:35:55	1066:19:19
3月	213:02:08	423:15:05	636:17:13	562:36:13	1198:53:26
合計	1069:16:37	2265:57:36	3335:14:13	3597:20:03	6932:34:16

#### 5.4.4 SP2

	(S1)	(S2)	(S3)	(S4)	(P1)	(P2)	(P3)	総合計
平成 8年 4月	685:10:38	1267:32:31	1670:33:10	3980:45:02	7:32:32	5091:13:19	39:04:26	12741:51:38
5月	854:55:49	1858:36:06	1457:43:23	4715:09:24	16:51:38	7070:02:12	1640:07:57	17613:26:29
6月	1026:20:02	1547:27:12	1823:51:35	4555:24:58	12:04:48	134:48:16	160:21:21	9260:18:12
7月	1277:02:20	1820:30:37	1311:03:47	4738:52:15	0:48:54	203:44:41	77:44:25	9429:46:59
8月	712:07:52	1020:51:19	1099:01:09	3701:22:29	0:15:34	2:51:53	102:41:56	6639:12:12
9月	1004:41:17	1725:57:37	2493:53:46	4252:29:05	1:39:15	42:47:53	12:43:43	9534:12:36
10月	1758:30:46	1355:04:45	850:13:40	5342:05:50	3:40:22	188:32:18	79:34:24	9577:42:05
11月	1080:06:06	1161:09:47	1796:58:10	5768:54:41	19:28:16	3007:57:57	1045:12:47	13879:47:44
12月	1482:41:32	3073:26:47	2689:12:26	9658:42:23	21:20:44	11160:49:53	3362:06:41	31448:20:26
平成 9年 1月	942:28:57	1317:24:13	1564:56:28	4852:25:41	27:08:06	2928:18:39	1011:31:59	12644:14:03
2月	1527:56:52	1692:38:11	984:03:03	6714:15:28	36:03:39	4164:14:49	3022:54:37	18142:06:39
3月	493:06:35	1575:37:06	1963:41:07	7130:29:06	27:51:24	6794:55:40	3413:08:55	21398:49:53
合計	12845:08:46	19416:16:11	19705:11:44	65410:56:22	174:45:12	40790:17:30	13967:13:11	172309:48:56

#### 5.5 VPU 使用時間

##### 5.5.1 SX-3/34R

	(V1)	(V2)	(V3)	(V4)	(V5)	(VX)	(VP)	(MDPS)	合計	(ETC)	総合計
平成 8年 4月	11:41:03	54:54:12	21:55:24	115:03:46	272:04:21	0:00:00	0:00:00	0:00:00	475:38:46	508:46:29	984:25:15
5月	12:16:03	60:27:01	16:33:05	140:48:44	238:32:11	0:00:00	0:00:00	0:00:00	468:37:04	312:14:18	780:51:22
6月	3:16:05	6:27:45	0:31:13	23:38:31	55:25:51	0:00:00	0:00:00	0:00:00	89:19:25	680:49:40	770:09:05
7月	1:40:58	18:31:55	6:38:01	21:30:48	55:47:34	0:00:00	0:00:00	0:00:00	104:09:16	662:46:21	766:55:37
8月	40:53:19	52:46:12	354:15:19	0:00:00	15:20:29	0:00:00	0:00:00	0:00:00	463:15:19	240:59:53	704:15:12
9月	91:11:21	167:36:26	151:41:10	0:00:00	0:00:00	0:00:00	0:00:00	0:00:00	410:28:57	388:35:12	799:04:09
10月	17:29:43	87:34:55	72:07:19	0:00:00	0:00:00	0:00:00	0:00:00	0:00:00	177:11:57	582:01:14	759:13:11
11月	34:32:24	190:20:33	213:36:57	0:00:00	0:00:00	0:00:00	0:00:00	0:00:00	436:28:14	434:43:43	873:13:37
12月	35:14:58	121:54:17	243:46:13	0:00:00	0:00:00	0:00:00	0:00:00	0:00:00	0:00:00	944:15:13	944:15:13
平成 9年 1月	44:52:09	47:49:31	343:46:34	0:00:00	0:00:00	0:00:00	0:00:00	0:00:00	436:28:14	106:31:14	542:59:28
2月	39:48:55	93:04:43	205:07:43	0:00:00	0:00:00	0:00:00	0:00:00	0:00:00	338:01:21	289:02:44	627:04:05
3月	28:33:59	28:12:42	592:55:40	0:00:00	0:00:00	0:00:00	0:00:00	0:00:00	649:42:21	421:09:31	1070:51:52
合計	361:30:57	929:40:12	2222:54:28	301:01:49	637:10:26	0:00:00	0:00:00	0:00:00	4051:22:34	5571:55:32	9623:18:06

※平成8年12月度のVPU使用時間は、システム障害によるデータ消失のため推測値である。

## 5.6 ジョブ処理件数

### 5.6.1 SX-3/34R

	(V1)	(V2)	(V3)	(V4)	(V5)	(VX)	(VP)	(MDPS)	合 計
平成 8年 4月	916	332	126	213	102	0	51	0	1,740
5月	1,406	246	133	222	170	0	61	0	2,238
6月	704	287	95	267	131	0	84	0	1,568
7月	1,953	377	350	250	124	0	0	0	3,054
8月	1,211	288	853	0	2	0	0	0	2,354
9月	953	264	2,241	0	0	0	0	0	3,458
10月	985	223	2,173	0	0	0	0	0	3,381
11月	1,039	261	2,659	0	0	0	0	0	3,959
12月	964	309	1,452	0	0	0	0	0	2,725
平成 9年 1月	497	179	535	0	0	0	0	0	1,211
2月	966	286	649	0	0	0	0	0	1,901
3月	405	128	362	0	0	0	0	0	895
合 計	11,999	3,180	11,628	952	529	0	196	0	28,484

### 5.6.2 HSP

	(H1)	(H2)	(H3)	(H4)	合 計
平成 8年 4月	428	201	113	0	742
5月	340	222	108	0	670
6月	376	230	109	0	715
7月	327	161	69	0	557
8月	349	221	124	0	694
9月	357	178	85	0	620
10月	333	259	121	0	713
11月	240	169	60	0	469
12月	401	237	105	0	743
平成 9年 1月	413	318	127	0	858
2月	555	362	119	0	1,036
3月	334	189	82	0	605
合 計	4,453	2,747	1,222	0	8,422

### 5.6.3 HPC

	(W1)	(W2)	合 計
平成 8年 4月	0	0	0
5月	0	0	0
6月	0	0	0
7月	0	0	0
8月	0	0	0
9月	370	324	694
10月	431	273	704
11月	284	162	446
12月	310	130	440
平成 9年 1月	289	199	488
2月	195	311	506
3月	239	308	547
合 計	2,118	1,707	3,825

### 5.6.4 SP2

	(S1)	(S2)	(S3)	(S4)	(P1)	(P2)	(P3)	合 計
平成 8年 4月	635	684	178	443	111	30	51	2,132
5月	638	830	344	389	93	55	141	2,490
6月	395	845	269	431	129	46	51	2,166
7月	624	1004	189	384	73	70	53	2,397
8月	405	536	154	319	50	49	35	1,548
9月	637	826	226	325	54	55	66	2,189
10月	600	673	368	506	82	139	229	2,597
11月	667	698	285	327	282	183	152	2,594
12月	1237	1519	782	708	268	160	126	4,800
平成 9年 1月	566	631	289	408	193	50	27	2,164
2月	613	654	210	416	332	129	78	2,432
3月	475	685	204	408	119	90	87	2,068
合 計	7,492	9,585	3,498	5,064	1,786	1,056	1,096	29,577

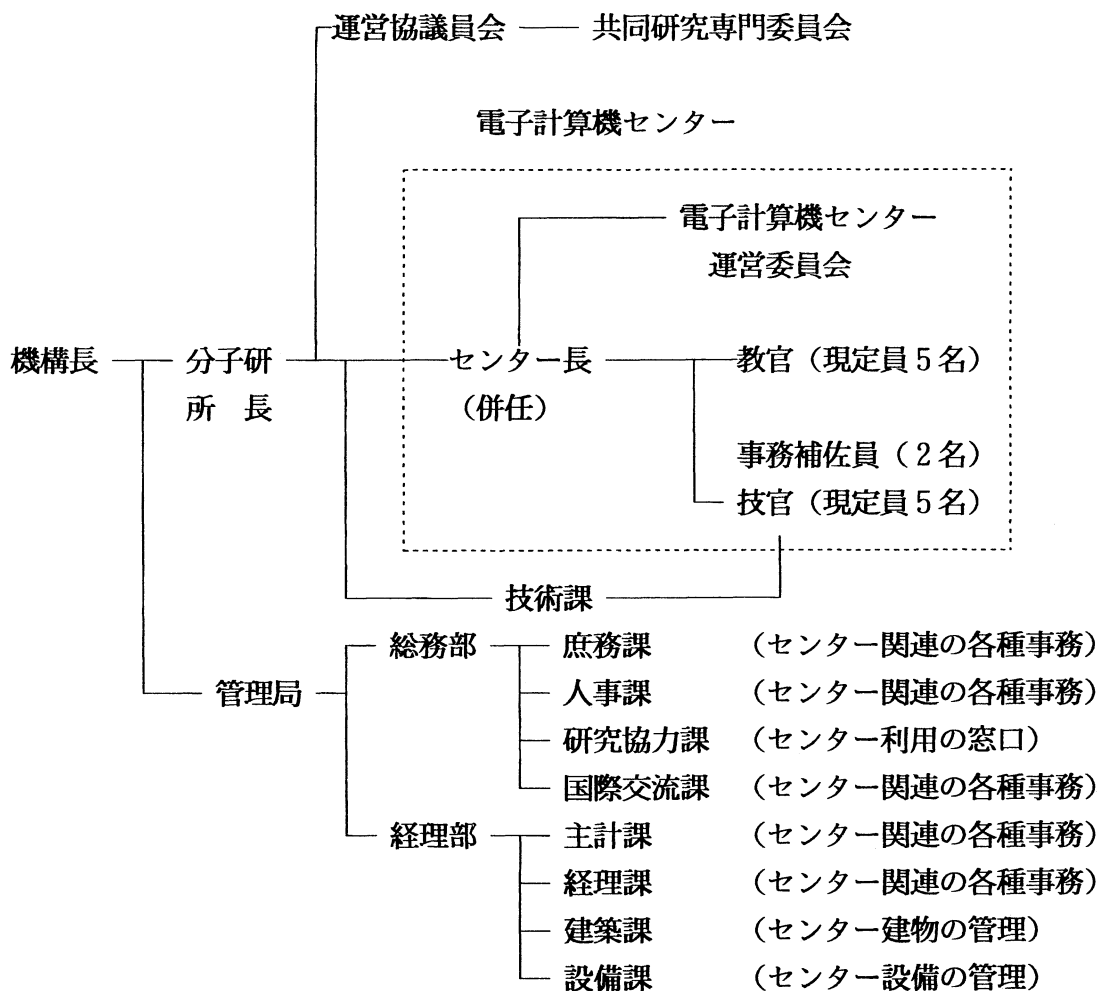
## 6. 資料

### 6. 1 センター関連組織

センター関連組織は下図に示す通りである。

課題・協力研究の運営は運営協議員会及びその共同研究専門委員会で行われている。

電子計算機センター運営委員会の規則と委員については資料6. 2、6. 3、6. 4を参照されたい。



## 6. 2 岡崎国立共同研究機構分子科学研究所電子計算機センター規則

〔昭和56年4月14日〕  
分子研規則第4号

最終改正 昭和62年3月30日

### 岡崎国立共同研究機構分子科学研究所電子計算機センター規則

(目的)

第1条 岡崎国立共同研究機構分子科学研究所電子計算機センター（以下「センター」という）は、センターの大型計算機システムを分子科学の大型計算等のために分子科学研究所内外の研究者の利用に供するとともに、これに必要な研究開発を行い、かつ、岡崎国立共同研究機構に置かれる研究所の研究に関する計算を処理することを目的とする

(職員)

第2条 センターに、次の職員を置く。

- 一 センター長
- 二 助教授
- 三 助手
- 四 その他必要な職員

(センター長)

第3条 センター長は、分子科学研究所の教授又は助教授をもって充てる。

2 センター長は、センターの業務を掌理する。

(運営委員会)

第4条 分子科学研究所に、センターの管理運営に関する重要事項を審議し、分子科学研究所長の諮問に応じるため、分子科学研究所電子計算機センター運営委員会（以下「運営委員会」という）を置く。

2 運営委員会の組織及び運営に関し必要な事項は、分子科学研究所長が定める。

附 則

この規則は、昭和56年4月14日から施行する。

附 則（昭和62年分子研規則第1号）

この規則は、昭和62年4月1日から施行する。

6. 3 岡崎国立共同研究機構分子科学研究所電子計算機センター運営委員会  
規則

〔昭和56年4月14日〕  
〔分子研規則第9号〕

最終改正 昭和62年3月30日

岡崎国立共同研究機構分子科学研究所電子計算機センター運営委員会規則

(目的)

第1条 この規則は、岡崎国立共同研究機構分子科学研究所電子計算機センター規則（昭和56年分子研規則第4号）第4条第2項の規定に基づき、分子科学研究所電子計算機センター（以下「センター」という）の運営委員会の組織及び運営に関し必要な事項を定めることを目的とする。

(組織)

第2条 運営委員会は、次の各号に掲げる委員をもって組織する。

- 一 センター長
- 二 センターの助教授
- 三 分子科学研究所の教授又は助教授2名
- 四 基礎生物学研究所及び生理学研究所の教授又は助教授各1名
- 五 岡崎国立共同研究機構の職員以外の分子科学に関する学識経験者4名

2 前号第3号から第5号に掲げる委員は、分子科学研究所長が委嘱する。

(任期)

第3条 前項第3条から第5条に掲げる委員の任期は、2年とし、再任を妨げない。

ただし、補欠の委員の任期は、前任者の残任期間とする。

(委員長)

第4条 運営委員会に委員長を置き、センター長をもって充てる。

2 委員長は、運営委員会を招集し、その議長となる。

3 委員長に事故あるときは、あらかじめ委員長が指名する委員がその職務を代行する。

(議事)

第5条 運営委員会は、委員の3分の2以上の出席がなければ、議事を開き、

議決することができない。

(委員以外の者の出席)

第6条 運営委員会は、必要に応じて委員以外のものに出席を求め、意見を聴取することができる。

(庶務)

第7条 運営委員会の庶務は、総務部国際研究協力課において処理する。

付 則

- 1 この規則は、昭和56年4月14日から施行する。
- 2 昭和60年6月1日任命に係る委員の任期は、第3条の規定にかかわらず、昭和62年3月31日までとする。

付 則（昭和60年分子研規則第3号）

この規則は、昭和60年4月1日から施行する。

付 則（昭和62年分子研規則第2号）

この規則は、昭和62年4月1日から施行する。

#### 6. 4 電子計算機センター運営委員会委員

(平成8年度)

岩田末廣	分子研理論研究系教授、センター長	センター委員
青柳睦	分子研電子計算機センター助教授	〃
中村宏樹	分子研理論研究系教授	分子研所内委員
小杉信博	分子研極端紫外光科学研究系教授	〃
片岡洋右	法大教授	分子研所外委員
永瀬茂	都立大教授	〃
山口兆	阪大教授	〃
里子允敏	日大助教授	〃
上野孝治	基生研産生生物学研究系助教授	基生研委員
小松英彦	生理研生体調節系教授	生理研委員

(平成9年度)

岩田末廣	分子研理論研究系教授、センター長	センター委員
青柳睦	分子研電子計算機センター助教授	〃
平田文男	分子研理論研究系教授	分子研所内委員
岡本祐幸	分子研理論研究系助教授	〃
片岡洋右	法大教授	分子研所外委員
永瀬茂	都立大教授	〃
古賀伸明	名大助教授	〃
齋藤晋	東工大助教授	〃
上野孝治	基生研産生生物学研究系助教授	基生研委員
永山国昭	生理研分子生理研究系教授	生理研委員



## 6. 5 電子計算機センター職員（平成9年7月現在）

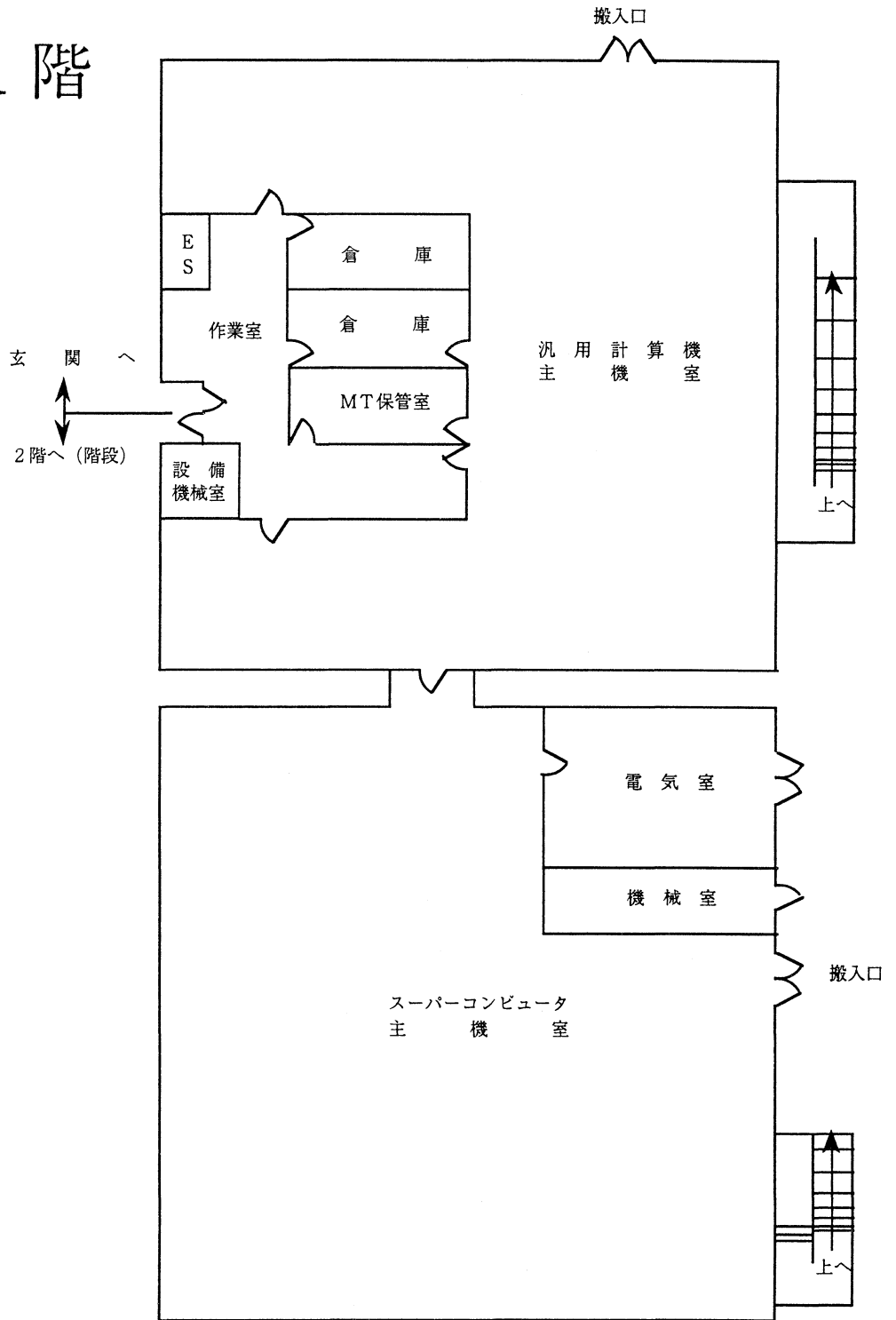
岩田末廣	センター長（併任）
青柳睦	助教授
南部伸孝	助手
高見利也	助手
大野人侍	助手
伊藤正勝	非常勤研究員（平成9年4月1日より）
南野智	技官
西本史雄	技官（班長）
水谷文保	技官（主任）
手島史綱	技官
内藤茂樹	技官
加納聖子	事務補佐員
禿子瞳	事務補佐員

## 6. 6 応用プログラム相談員一覧

鈴木賢剛	特別研究学生	平成8年9月～平成9年3月（平成8年度）
武藤明子	特別研究学生	平成8年10月～平成9年3月（平成8年度）
西川武志	特別研究学生	平成9年6月～平成10年3月（平成9年度）
岡田一俊	総研大大学院生	平成9年6月～平成10年3月（平成9年度）
武藤明子	特別研究学生	平成9年6月～平成10年3月（平成9年度）

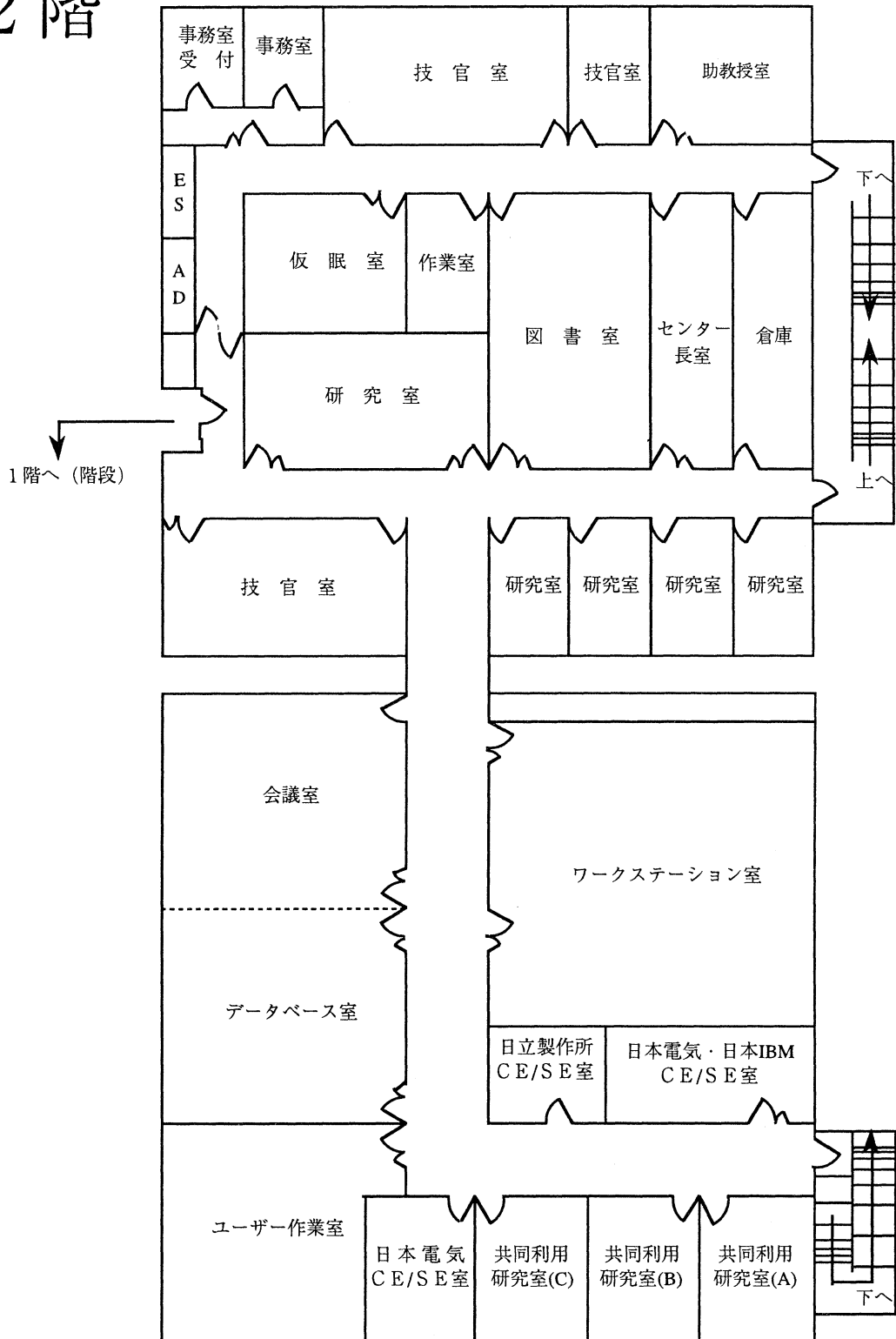
6.7 建物図

# 1 階



1階はセンターの業務に関わる作業室と計算機システムの主機室のみ

# 2階



## 6.8 マニュアル一覧

### 6.8.1 マニュアル一覧と購入方法

よく利用されるマニュアルには以下のようなものがあります。

センターではセンター内端末室、実験棟と南実験棟の端末室においてありますが、個人での購入を希望される時の申し込み先は次のとおりです。

#### <SX-3/34R、HSP および HPC 用マニュアルの購入申込先>

〒460 名古屋市中区錦一丁目17-1 NEC 中部ビル

日本電気株式会社中部支社第二販売部

担当 村田

電話 052-222-2121

(注) SX-3/34R 用の最新版マニュアルは HSP と共通化されています。

#### <SP2 用マニュアルの購入申込先>

〒460 名古屋市中区錦 3 丁目 1 番 1 号 十六銀行名古屋ビル

日本アイ・ピーエム株式会社 中部システム事業本部第二営業部

担当 後藤

電話 052-954-3127

### 6.8.2 SX-3/34R 用(日本語)マニュアル

#### (1) 利用者の手引

オペレーティングシステム SUPER-UX(以下 SUPER-UX とする)の一般利用者が使用できる機能について説明したものです。

#### (2) コマンド操作ハンドブック

SUPER-UX が一般利用者に対して提供している UNIX の基本コマンドについて説明したものです。

#### (3) 日本語機能利用の手引

SUPER-UX における日本語の取り扱いについて説明したものです。

#### (4) プログラミングの手引

SUPER-UX におけるプログラムの作成方法および作成環境について説明したものです。

#### (5) プログラミングハンドブック

SUPER-UX がプログラマに対して提供している UNIX の基本機能について説明したものです。

#### (6) バッチ処理利用の手引

SUPER-UX でのバッチ処理の方法について説明したものです。SUPER-UX のバッチ処理は NQS(Network Queuing System)により実現されます。

#### (7) 言語支援機能利用の手引

SUPER-UX の C ライブラリ、各種プログラム開発支援ツール、および systemV の共通オブジェクトファイル形式である COFF につい

て説明したものです。

(8) C プログラミングの手引

SUPER-UX の C 言語について説明したものです。

(9) FORTRAN77/SX 言語説明書

SUPER-UX の FORTRAN77/SX 言語の文法について説明したものです。

(10) FORTRAN77/SX プログラミングの手引

SUPER-UX の FORTRAN77/SX の使用方法について説明したものです。

(11) FORTRAN77/SX 並列処理機能利用の手引

SUPER-UX の FORTRAN77/SX で処理できる、並列処理機能のプログラミングについて説明したものです。

(12) PHIGS PLUS プログラミングの手引

PHIGS(ProgrammerHierarchicaInteractiveGraphicsSystem: 階層的グラフィックシステム) について説明したものです。本ライブラリは ISO と IEC の PHIGS 規格(ISO/IEC9592-1 および 9592-4)の仕様に準拠したもので、図形の表示と図形データの管理を明確に分離し、図形データの基本要素単位での追加、削除、置換などの編集を可能にしています。また図形データは階層構造をしており、複雑な形状でも容易に構築することを可能としています。さらに高度なライティング機能やシェーディング機能を強化しています。

(13) ANALYZER-P/SX 利用の手引

SUPER-UX の ANALYZER-P/SX の使用方法について説明したものです。

(14) C-ANALYZER/SX 利用の手引き

SUPER-UX の C-ANALYZER/SX の使用方法について説明したものです。

C-ANALYZER/SX はスーパーコンピュータ SX-3 システムの能力を最大限に引き出すための性能向上支援ツールであり、CSX 言語に対応しています。

(15) PARALLELIZER/SX 利用の手引

SUPER-UX のもとで動作する PARALLELIZER/SX について説明したものです。PARALLELIZER/SX は FORTRAN 言語で記述された原始プログラムの静的解析情報や動的解析情報から利用者の要求に従った情報を対話的に提供する X ウィンドウシステム(X.V11R4)対応のプログラム開発ツールです。

(16) DBX 利用の手引

SUPER-UX の dbx の使用方法について説明したものです。dbx を使用すれば、SUPER-UX 上で動作する利用者プログラムをソースプログラムに記述した変数名や行番号を指定してデバッグすることができます。

(17) PDBX 利用の手引

SUPER-UX の pdbx の使用方法について説明したものです。pdbx を使用すれば、SUPER-UX 上で動作する利用者プログラムをソースプログラムに記述した変数名や行番号を指定してデバッグすることができます。

(18) GKS プログラミングの手引

GKS(GraphicalKernelSystem: 図形処理プログラム)について説明したものです。ISO 規格の GKS(ISO7942)の仕様に準拠したもので、X ウィンドウシステム (X Window System)をサポートしています。また、図形処理の保存やシステム間での持ち運びのためにメタファイル機能を提供しています。

(19) 数値計算ライブラリ MATHLIB/SX V2 利用の手引(概念/機能編)

SUPER-UX のもとで提供される業種共通アプリケーションの一つとして開発された数値計算ライブラリ MATHLIB/SX V2(MATHematicalLIBrary/SXVersion2)の概念、機能について説明したものです。

- (20) 数値計算ライブラリ MATHLIB/SX V2 利用の手引(アルゴリズム編)
- SUPER-UX のもとで提供される業種共通アプリケーションの一つとして開発された数値計算ライブラリ MATHLIB/SX V2(MATHematiCALIBrary/SX Version2)の各サブルーチンの計算方法について説明したものです。
- (21) 数値計算ライブラリ MATHLIB/SX V2 例題集
- SUPER-UX のもとで提供される業種共通アプリケーションの一つとして開発された数値計算ライブラリ MATHLIB/SX V2 (MATHematiCALIBrary/SX Version2) の基本的な使用例を集めたものです。
- (22) 科学技術計算ライブラリ ASL/SX 利用の手引(基本機能編 第1分冊)
- SUPER-UX のもとで提供される、業種共通アプリケーションの一つとして開発された科学技術計算ライブラリ ASL/SX(AdvancedScientific Library/SX)の概念、機能、利用方法などについて説明したものです。第1分冊は、基本行列演算、連立一次方程式(直接法)、連立一次方程式(反復法)について説明したものです。
- (23) 科学技術計算ライブラリ ASL/SX 利用の手引(基本機能編 第2分冊)
- SUPER-UX のもとで提供される、業種共通アプリケーションの一つとして開発された科学技術計算ライブラリ ASL/SX(Advanced Scientific Library/SX)の概念、機能、利用方法などについて説明したものです。第2分冊では、固有値・固有ベクトル、最小二乗法、高速フーリエ変換(FFT)について説明したものです。
- (24) 科学技術計算ライブラリ ASL/SX 利用の手引(基本機能編 第3分冊)
- SUPER-UX のもとで提供される、業種共通アプリケーションの一つとして開発された科学技術計算ライブラリ ASL/SX(AdvancedScientific Library/SX)の概念、機能、利用方法などについて説明したものです。第3分冊は、スプライン関数、数値積分、常微分方程式、方程式の根、極値問題・最適化、近似・補間、数値微分について説明したものです。
- (25) 科学技術計算ライブラリ ASL/SX 利用の手引(基本機能編 第4分冊)
- SUPER-UX のもとで提供される、業種共通アプリケーションの一つとして開発された科学技術計算ライブラリ ASL/SX(AdvancedScientific Library/SX)の概念、機能、利用方法などについて説明したものです。第4分冊は、特殊関数、乱数について説明したものです。
- (26) 科学技術計算ライブラリ ASL/SX 利用の手引(高速機能編)
- SUPER-UX のもとで提供される、業種共通アプリケーションの一つとして開発された科学技術計算ライブラリ ASL/SX(AdvancedScientific Library/SX)の概念、機能、利用方法などについて説明したものです。高速機能編は、行列のデータ格納変換、連立一次方程式(直接法)、対称連立一次方程式(直接法)、対称一次方程式(反復法)、非対称連立一次方程式(反復法)、固有値・固有ベクトル、最小二乗法、高速フーリエ変換(FFT)、スプライン関数、3次元境界要素法用の数値積分について説明したものです。
- (27) 科学技術計算ライブラリ ASL/SX 利用の手引(並列処理機能編)
- SUPER-UX のもとで提供される、業種共通アプリケーションの一つとして開発された科学技術計算ライブラリ ASL/SX(AdvancedScientific Library/SX)の概念、機能、利用方法などについて説明したものです。基本行列演算、連立一次方程式(直接法)、高速フーリエ変換(FFT)について説明したものです。
- (28) 科学技術計算ライブラリ C言語インターフェース ASLCINT/SX 利用の手引(基本機能編 第1分冊)
- SUPER-UX のもとで提供される、業種共通アプリケーションの一つとして開発された科学技術計算ライブラリ C言語インターフェース ASLCINT/SX(AdvancedScientificLibraryC INTerface/SX)の概念、機能、利用方法などについて説明したものです。第1分冊は、基本行列演算、連立一次方程式(直接法)、連立一次方程式(反復法)について説明したものです。
- (29) 科学技術計算ライブラリ C言語インターフェース ASLCINT/SX 利用の手引(基本機能編 第2分冊)
- SUPER-UX のもとで提供される、業種共通アプリケーションの一つとして開発された科学技術計算ライブラリ C言語インターフェース ASL/SX(AdvancedScientificLibraryCINTerface/SX)の概念、機能、利用方法などについて説明したものです。第2分冊では、固有値・固有

ベクトル、最小二乗法、高速フーリエ変換(FFT)について説明したものです。

(30) 科学技術計算ライブラリ C 言語インターフェース ASLCINT/SX 利用の手引(基本機能編 第 3 分冊)

SUPER-UX のもとで提供される、業種共通アプリケーションの一つとして開発された科学技術計算ライブラリ C 言語インターフェース ASLCINT/SX(AdvancedScientificLibraryCInterface/SX)の概念、機能、利用方法などについて説明したものです。第 3 分冊は、スプライン関数、数値積分、常微分方程式、方程式の根、極値問題・最適化、近似・補間、数値微分について説明したものです。

(31) 科学技術計算ライブラリ C 言語インターフェース ASLCINT/SX 利用の手引(基本機能編 第 4 分冊)

SUPER-UX のもとで提供される、業種共通アプリケーションの一つとして開発された科学技術計算ライブラリ C 言語インターフェース ASLCINT/SX(AdvancedScientificLibraryCInterface/SX)の概念、機能、利用方法などについて説明したものです。第 4 分冊は、特殊関数、乱数について説明したものです。

(32) 科学技術計算ライブラリ C 言語インターフェース ASLCINT/SX 利用の手引(高速機能編)

SUPER-UX のもとで提供される、業種共通アプリケーションの一つとして開発された科学技術計算ライブラリ C 言語インターフェース ASLCINT/SX(AdvancedScientificLibraryCInterface/SXVersion2)の概念、機能、利用方法などについて説明したものです。高速機能編は、行列のデータ格納変換、連立一次方程式(直接法)、対称連立一次方程式(直接法)、対称一次方程式(反復法)、非対称連立一次方程式(反復法)、固有値・固有ベクトル、最小二乗法、高速フーリエ変換(FFT)、スプライン関数、3 次元境界要素法用の数値積分について説明したものです。

(33) 科学技術計算ライブラリ C 言語インターフェース ASLCINT/SX 利用の手引(並列処理機能編)

SUPER-UX のもとで提供される、業種共通アプリケーションの一つとして開発された科学技術計算ライブラリ C 言語インターフェース ASLCINT/SX(AdvancedScientificLibrary/SX)の概念、機能、利用方法などについて説明したものです。基本行列演算、連立一次方程式(直接法)、高速フーリエ変換(FFT)について説明したものです。

### 6.8.3 SX-3/34R 用(English)マニュアル

(1) User's Guide

This book explains the components that make up SUPER-UX Operating System environment.

(2) User's Reference Manual

This book describes commands and application programs available to users of the SUPER-UX operating system. If users are not already familiar with the SUPER-UX operating system, they can refer to the SUPER-UX User's guide for details.

(3) Programmer's Guide

This book describes programming methods for the SUPER-UX environment.

(4) Programmer's Reference Manual

This book describes commands and application programs available to users of the SUPER-UX operating system. If users are not already familiar with the SUPER-UX operating system, they can refer to the SUPER-UX User's Guide for details.

(5) NQS User's Guide

This book explains how to create batch transactions using the Network Queueing System (NQS) on the SUPER-UX operating system.

(6) Programming Language Support Reference Manual

This book describes the SUPER-UX C library and various programming tools.

(7) C Programmer's Guide

This book describes the C language compilers available for the SUPER-UX operating system.

(8) FORTRAN77/SX Language Reference Manual

This book explains FORTRAN77/SX, the FORTRAN77 language used under the SUPER-UX software. FORTRAN77/SX conforms to the International Standard ISO 1539-1980 and American National Standard ANSI X3.9-1978 full language FORTRAN (also called FORTRAN77). A variety of extended functions is included with FORTRAN77/SX.

(9) FORTRAN77/SX Programmer's Guide

This book describes the FORTRAN77/SX compiler for the SUPER-UX operating system. This manual focuses on the FORTRAN77/SX features that improve program performance.

(10) FORTRAN77/SX Multitasking User's Guide

This book is a multitasking programmer's guide for the FORTRAN77/SX running on the SUPER-UX Operating System. This guide provides information ranging from the basic knowledge required for multitasking to high-level multitasking applications.

(11) PHIGS PLUS Programmer's Guide

This book explains the Programmer's Hierarchical Interactive Graphics System (PHIGS).

The PHIGS library is based on the PHIGS specifications of the International Organization for Standardization (ISO) and International Electrotechnical Commission (IEC). It divides graphics display from the management of graphics data. Graphical primitives can be edited using addition, deletion, and rearrangement functions. Graphical data in the library is structured hierarchically allowing complicated shapes to be constructed simply.

(12) ANALYZER-P/SX Reference Manual

This book explains the ANALYZER-P/SX, a FORTRAN program analysis tool for performance improvement.

(13) PARALLELIZER/SX Reference Manual

This book explains the PARALLELIZER/SX, a programming support tool to enable high-speed processing using vectorization and parallelization in the X window environment.

(14) DBX User's Guide

This book explains how to use DBX on the SUPER-UX operating system. dbx allows user programs operating on SUPER-UX to be debugged by specifying variable names and line numbers described in the debug source program. dbx supports the following program languages.

(15) PDBX User's Guide

This book explains how to use pdbx on the SUPER-UX operating system. pdbx allows user programs operating on SUPER-UX to be debugged by specifying variable names and line numbers described in the debug source program. pdbx supports the following program languages:

(16) GKS Programmer's Guide

This book describes the NEC SX Series supercomputer implementation of the Graphical Kernel System (GKS). GKS is a standard set of FORTRAN77 subroutines and C functions, adopted by the International Organization for Standardization (ISO) that can be invoked by an application program to perform computer graphic tasks. GKS subroutines and functions enable an application program to

(17) Mathematical Library/SX User's Guide (Functional Description)

This book describes the general concepts and functions of the Mathematical Library/SX Version 2 (MATHLIB/SXV2), which was developed as one of the interdisciplinary applications offered under the SUPER-UX operating system.

(18) Mathematical Library/SX User's Guide (Algorithms)

This book describes the algorithms of subroutines of the Mathematical Library/SX Version 2 (MATHLIB/SXV2), which was developed as one of the interdisciplinary common applications serviced under the SUPER-UX operating system.



(19) **Mathematical Library/SX User's Guide(Examples)**

This book describes the general concepts and functions of the Mathematical Library/SX Version 2 (MATHLIB/SXV2), which was developed as one of the interdisciplinary common applications offered under the SUPER-UX operating system.

(20) **Advanced Scientific Library/S2 User's Guide(Basic Functions Vol.1)**

This book describes general concepts, functions, and methods of using the Advanced Scientific Library/SX (ASL/SX), which was developed as one of the interdisciplinary common applications offered under the SUPER-UX operating system.

This manual corresponding to this product consists of six volumes, which are divided into the chapters shown below. This book describes the basic functions of volume 1.

(21) **Advanced Scientific Library/SX User's Guide(Basic Functions Vol.2)**

This book describes general concepts, functions, and methods of using the Advanced Scientific Library/SX (ASL/SX), which was developed as one of the interdisciplinary common applications offered under the SUPER-UX operating system.

This manual corresponding to this product consists of six volumes, which are divided into the chapters shown below. This book describes the basic functions of volume 2.

(22) **Advanced Scientific Library/SX User's Guide(Basic Functions Vol.3)**

This book describes general concepts, functions, and methods of using the Advanced Scientific Library/SX (ASL/SX), which was developed as one of the interdisciplinary common applications offered under the SUPER-UX operating system.

This manual corresponding to this product consists of six volumes, which are divided into the chapters shown below. This book describes the basic functions of volume 3.

(23) **Advanced Scientific Library/SX User's Guide(Basic Functions Vol.4)**

This book describes general concepts, functions, and methods of using the Advanced Scientific Library/SX (ASL/SX), which was developed as one of the interdisciplinary common applications offered under the SUPER-UX operating system.

This manual corresponding to this product consists of six volumes, which are divided into the chapters shown below. This book describes the basic functions of volume 4.

(24) **Advanced Scientific Library/SX User's Guide(Extended Function)**

This book describes general concepts, functions, and methods of using the Advanced Scientific Library/SX (ASL/SX), which was developed as one of the interdisciplinary common applications offered under the SUPER-UX operating system.

This manual corresponding to this product consists of six volumes, which are divided into the chapters shown below. This book describes the extended functions.

(25) **Advanced Scientific Library/SX User's Guide(Parallel Processing Functions)**

This book describes general concepts, functions, and methods of using the Advanced Scientific Library/SX (ASL/SX), which was developed as one of the interdisciplinary common applications offered under the SUPER-UX operating system.

This manual corresponding to this product consists of six volumes, which are divided into the chapters shown below. This book describes the parallel processing functions.

## 6.8.4 HSP用(日本語)マニュアル

(1) 利用者の手引

- (2) コマンド操作ハンドブック
- (3) 日本語機能利用の手引
- (4) プログラミングの手引
- (5) プログラミングハンドブック
- (6) バッチ処理利用の手引
- (7) 言語支援機能利用の手引
- (8) C プログラミングの手引
- (9) C++ 言語説明書

SUPER-UX のもとで動作する C++ 言語の言語仕様を説明したものです。

- (10) FORTRAN77/SX 言語説明書
- (11) FORTRAN77/SX プログラミングの手引
- (12) FORTRAN77/SX 並列処理機能利用の手引
- (13) PHIGS PLUS プログラミングの手引
- (14) ANALYZER-P/SX 利用の手引
- (15) PDBX 利用 の手引
- (16) GKS プログラミングの手引
- (17) 数値計算ライブラリ MATHLIB/SX V2 利用の手引(概念 / 機能編)
- (18) 数値計算ライブラリ MATHLIB/SX V2 利用の手引(アルゴリズム編)
- (19) 数値計算ライブラリ MATHLIB/SX V2 例題集
- (20) 科学技術計算ライブラリ ASL/SX V2 利用の手引(基本機能編 第 1 分冊)
- (21) 科学技術計算ライブラリ ASL/SX V2 利用の手引(基本機能編 第 2 分冊)
- (22) 科学技術計算ライブラリ ASL/SX V2 利用の手引(基本機能編 第 3 分冊)
- (23) 科学技術計算ライブラリ ASL/SX V2 利用の手引(基本機能編 第 4 分冊)
- (24) 科学技術計算ライブラリ ASL/SX V2 利用の手引(高速機能編)
- (25) 科学技術計算ライブラリ ASL/SX V2 利用の手引(並列処理機能編)
- (26) 科学技術計算ライブラリ C 言語インターフェース ASLCINT/SX 利用の手引(基本機能編 第 1 分冊)
- (27) 科学技術計算ライブラリ C 言語インターフェース ASLCINT/SX 利用の手引(基本機能編 第 2 分冊)
- (28) 科学技術計算ライブラリ C 言語インターフェース ASLCINT/SX 利用の手引(基本機能編 第 3 分冊)
- (29) 科学技術計算ライブラリ C 言語インターフェース ASLCINT/SX 利用の手引(基本機能編 第 4 分冊)
- (30) 科学技術計算ライブラリ C 言語インターフェース ASLCINT/SX 利用の手引(高速機能編)
- (31) 科学技術計算ライブラリ C 言語インターフェース ASLCINT/SX 利用の手引(並列処理機能編)

## 6.8.5 HSP 用(English)マニュアル

- (1) User's Guide
- (2) User's Reference Manual
- (3) Programmer's Guide

- (4) Programmer's Reference Manual
- (5) NQS User's Guide
- (6) Programming Language Support Reference Manual
- (7) C Programmer's Guide
- (8) C++ Language Reference Manual

This book describes the C++ language compilers available for the SUPER-UX operating system.

- (9) FORTRAN77/SX Language Reference Manual
- (10) FORTRAN77/SX Programmer's Guide
- (11) FORTRAN77/SX Multitasking User's Guide
- (12) PHIGS PLUS Programmer's Guide
- (13) ANALYZER-P/SX Reference Manual
- (14) DBX User's Guide
- (15) GKS Programmer's Guide
- (16) Mathematical Library/SX V2 User's Guide(Functional Description)
- (17) Mathematical Library/SX V2 User's Guide(Algorithms)
- (18) Mathematical Library/SX V2 User's Guide(Examples)
- (19) Advanced Scientific Library/SX V2 User's Guide(Basic Functions Vol.1)
- (20) Advanced Scientific Library/SX V2 User's Guide(Basic Functions Vol.2)
- (21) Advanced Scientific Library/SX V2 User's Guide(Basic Functions Vol.3)
- (22) Advanced Scientific Library/SX V2 User's Guide(Basic Functions Vol.4)
- (23) Advanced Scientific Library/SX V2 User's Guide(Extended Function)
- (24) Advanced Scientific Library/SX V2 User's Guide(Parallel Processing Functions)

#### 6.8.6 HPC 用マニュアル

- (1) 利用者の手引
- (2) コマンド操作ハンドブック
- (3) 日本語機能利用の手引
- (4) プログラミングの手引
- (5) プログラミングハンドブック
- (6) バッチ処理利用の手引
- (7) 言語支援機能利用の手引
- (8) Cプログラミングの手引
- (9) FORTRAN90/SX 言語説明書
- (10) FORTRAN90/SX プログラミングの手引
- (11) FORTRAN90/SX 並列処理機能利用の手引
- (12) ANALYZER90/SX 利用の手引

- (13) C-ANALYZER-P/SX 利用の手引
- (14) DBX 利用 の手引
- (15) PDBX 利用 の手引
- (16) XDBX 利用 の手引
- (17) 科学技術計算ライブラリ ASL/SX 利用の手引(基本機能編 1/4)
- (18) 科学技術計算ライブラリ ASL/SX 利用の手引(基本機能編 2/4)
- (19) 科学技術計算ライブラリ ASL/SX 利用の手引(基本機能編 3/4)
- (20) 科学技術計算ライブラリ ASL/SX 利用の手引(基本機能編 4/4)
- (21) 科学技術計算ライブラリ ASL/SX 利用の手引(高速機能編)
- (22) 科学技術計算ライブラリ ASL/SX 利用の手引(並列処理機能編)
- (23) 科学技術計算ライブラリ C言語インターフェース ASLCINT/SX 利用の手引(基本機能編 第1分冊)
- (24) 科学技術計算ライブラリ C言語インターフェース ASLCINT/SX 利用の手引(基本機能編 第2分冊)
- (25) 科学技術計算ライブラリ C言語インターフェース ASLCINT/SX 利用の手引(基本機能編 第3分冊)
- (26) 科学技術計算ライブラリ C言語インターフェース ASLCINT/SX 利用の手引(基本機能編 第4分冊)
- (27) 科学技術計算ライブラリ C言語インターフェース ASLCINT/SX 利用の手引(高速機能編)
- (28) 科学技術計算ライブラリ C言語インターフェース ASLCINT/SX 利用の手引(並列処理機能編)

## 6.8.7 SP2用マニュアル

### 6.8.7.1 AIX 4.1.4 関連

- (1) SC23-2550-03 AIX Version 4.1 Installation Guide
- (2) SC23-2527-03 AIX Version 4 Getting Started
- (3) SC88-6853-03 バージョン 4.1 ネットワーク・インストール・マネージメント・ガイドおよびリファレンス

### 6.8.7.2 IBM C Set++ for AIX Version 3 Release 1 関連

- (4) SX09-1300-01 IBM C Set++ for AIX Reference Summary
- (5) SX88-7017-00 C Set++ for AIX バージョン 3 リファレンス・サマリー
- (6) SC09-1968-01 IBM C Set++ for AIX User's Guide
- (7) SC88-7359-00 C Set++ for AIX バージョン 3 ユーザーズ・ガイド
- (8) SC88-7396-00 C Set++ for AIX バージョン 3 ランゲージ・リファレンス
- (9) SC88-7361-00 C Set++ for AIX バージョン 3 クラス・ライブラリー・ユーザーズ・ガイド
- (10) SC09-2202-01 LPEX User's Guide and Reference
- (11) SC09-2201-01 Program Builder User's Guide
- (12) SC23-2666-00 AIX Version 4.1 iFOR/LS Tips and Techniques
- (13) SC88-6858-00 AIX バージョン 4.1 iFOR/LS システム・マネージメント・ガイド

#### 6.8.7.3 Parallel System Support Program (PSSP) Version 2 Release 1 関連

- (14) GC23-3902-01 IBM RISC System/6000 Scalable POWERparallel Systems System Planning
- (15) GC88-6514-00 RISC システム/6000 スケーラブル・パワー並列システム SP インストレーション・ガイド
- (16) GC23-3897-01 IBM RISC System/6000 Scalable POWERparallel Systems Administration Guide
- (17) GC23-3900-01 IBM RISC System/6000 Scalable POWERparallel Systems ommand and Technical Reference
- (18) GC23-3899-01 IBM RISC System/6000 Scalable POWERparallel Systems Diagnosis and Messages Guide

#### 6.8.7.4 Parallel Environment (PE) Version 2 Release 1 関連

- (19) GC88-6450-00 AIX 並列処理環境バージョン 2.1 入門
- (20) GC88-6447-00 AIX 並列処理環境バージョン 2.1 インストレーション、管理および診断ガイド
- (21) GC88-6446-00 AIX 並列処理環境バージョン 2.1 オペレーションおよびユーザーズ・ガイド
- (22) GC88-6448-00 AIX 並列処理環境バージョン 2.1 MPL プログラミングおよびサブルーチンリファレンス
- (23) GC88-6449-00 AIX 並列処理環境バージョン 2.1 MPI プログラミングおよびサブルーチンリファレンス

#### 6.8.7.5 IBM PVMe for AIX Version 2 Release 1 関連

- (24) GC23-3884-00 IBM PVMe for AIX Uses's Guide and Subroutine Reference Version 2, Release 1

#### 6.8.7.6 Performance Toolbox for AIX Version 2 Release 1

- (25) SC23-2625-03 Performance Toolbox for AIX Guide and Reference Version 1.2 and 2

#### 6.8.7.7 AIX ESSL/6000 V2.2.2 関連

- (26) SC23-0526-01 ESSL V2.2 Guide and Reference (3 分冊)

## 6.9 利用者数とCPU時間の推移

	53年度	54年度	55年度	56年度	57年度	58年度
計算機システム	M-180 2台	M-180 2台	M-200H M-180	M-200H M-180	M-200H 2台	同57年度
運 転 方 式	3カ月 有人	9月から無人	200H 無人 180 有人	疎結合 無 人	疎結合 無 人	無 人
プロジェクト数	63	176	192	183	198	199
利用者数						
機構内a	48	70	69	91	94	102
機構外	107	254	325	330	375	426
合 計	155	334	394	421	469	528
稼働時間(時間)	1,087	6,071	6,553	6,721	6,305	6,170
CPU時間利用申請(時間)	(200H基準)					(200H基準)
申 請	929	4,666	11,033	10,230	11,938	13,053
許 可	816	3,171	7,427	8,306	10,141	10,091
総使用CPU時間c(時間)	509	2,405	5,405	6,320	8,205	8,489
ジョブ処理件数c	41,521	155,980	183,840	214,847	239,771	236,519
ライブラリ新規登録数	0	20	43	20	699	10
データベース新規登録数	0	2	0	0	3	3
センター使用論文数d	0	24	93	118	190	185

	59年度	60年度	61年度	62年度	63年度	平成元年度
計算機システム	同57年度	(~11月) 同57年度 (1月~) M-680H S-810/10	M-680H S-8210/10 疎結合	M-680H (~1月) S-810/10 (2月~) S-820/80 疎結合	M-680H S-820/80 疎結合	同63年度
運 転 方 式	無 人	無 人	無 人	無 人	無 人	無 人
プロジェクト数	207	226	234	213	231	239
利用者数						
機構内a	110	130	141	143	137	146
機構外	446	464	496	520	515	544
合 計	556	594	637	663	652	690
稼働時間(時間)	6,316	6,016	6,368	6,444	6,091	5,694
CPU時間利用申請(時間)				(M-680H基準)b	(M-680H基準)b	(M-680H基準)b
申 請	14,799	15,536	33,832/8,458*	9,880	12,439	14,694
許 可	10,768	12,080	28,184/7,046*	7,978	10,418	12,347
総使用CPU時間c(時間)	8,508	12,770	20,092/5,023e*	6,624	7,872	8,300
ジョブ処理件数c	226,727	274,431	289,915	278,956	278,104	253,418
ライブラリ新規登録数	118	160	39	4	7	3
データベース新規登録数	0	1	0	1	0	0
センター使用論文数d	202	206	237	223	211	218

	平成2年度	平成3年度	平成4年度	平成5年度	平成6年度	平成7年度
計算機システム	同63年度	同63年度	同63年度	M-680H S-820/80(～12月) SX-3/34R(1月～)	M-680H(～11月) SX-3/34R HSP(1月～) SP2(1月～)	SX-3/34R HSP(1月～) SP2(1月～)
運転方式	無人	無人	無人	無人	無人	無人
プロジェクト数	256	272	271	225	222	210
利用者数						
機構内 <sup>a</sup>	140	158	143	127	139	129
機構外	593	623	661	589	601	597
合計	733	781	804	716	740	726
稼働時間(時間)	6,768	6,749	7,156	(M-680H系)6,689 (SX-3/34R)2,101	(M-680H系)5,722 (SX-3/34R)8,506 (HSP)2,133 (SP2)2,022	(SX-3/34R)8,352 (HSP)8,293 (SP2)8,333
CPU時間利用申請(時間)	(M-680H基準) <sup>b</sup>	(M-680H基準) <sup>b</sup>	(M-680H基準) <sup>b</sup>	(M-680H基準) <sup>b</sup>	(M-680H基準) <sup>b</sup>	(HSP基準) <sup>b</sup>
申請	16,622	20,606	21,153	18,311	18,311	40,358
許可	14,626	17,846	19,110	16,027	16,027	37,446
総使用CPU時間 <sup>c</sup> (時間)	11,975	11,874	12,491	16,306	24,781	156,076
ジョブ処理件数 <sup>c</sup>	295,503	346,987	297,638	227,650	107,194	84,102
ライブラリ新規登録数	0	0	0	10	10	7
データベース新規登録数	0	0	0	1	1	1
センター使用論文数 <sup>d</sup>	248	229	282	267	306	275

	平成8年度
計算機システム	SX-3/34R HSP SP2 HPC(9月～)
運転方式	無人
プロジェクト数	201
利用者数	
機構内 <sup>a</sup>	32
機構外	169
合計	201
稼働時間(時間)	(SX-3/34R)8,425 (HSP)8,431 (SP2)8,336 (HPC)4,872
CPU時間利用申請(時間)	(HSP基準) <sup>b</sup>
申請	58,425
許可	51,499
総使用CPU時間 <sup>c</sup> (時間)	207,790
ジョブ処理件数 <sup>c</sup>	70,308
ライブラリ新規登録数	15
データベース新規登録数	0
センター使用論文数 <sup>d</sup>	279

<sup>a</sup>:機構内利用者にはアイドル課題のための重複を含めない。

<sup>b</sup>:申請および使用の詳細については5.1を参照

<sup>c</sup>:ここでの値はCPU時間、件数ともライブラリ開発、センター業務使用分などのすべてを含む。

<sup>d</sup>:センターを使用した計算に基づく論文としてセンターに提出されたもの。

<sup>e</sup>:S-810、S-820についてはSPUとVPUのCPU時間の単純な和である。

\*:下段はM-680H基準。

## 5-1 電子計算機センターの将来計画

分子科学研究所電子計算機センター将来構想委員会（以下、「将来構想委員会」と呼ぶ）では、1994年度の点検評価結果を基に将来のセンターのあり方、計算機システム更新、運用方針等に係わる事項について議論した。委員会は、所外委員に榎 茂好（熊本大）教授、岡崎 進（東工大）助教授、山下晃一（東大）助教授、藪下 聡（慶応大）助教授、所内委員に岩田末廣教授、青柳 睦助教授、谷村吉隆助教授、岡本祐幸助教授によって構成された。さらに、1996年5月には「次期スーパーコンピュータ検討委員会」においても検討を加え、10月には、将来構想委員会との合同委員会が開かれ、次機種の構成と必要な計算機資源等についても突っ込んだ論議が行われた。「検討委員会」には、所内からは、岩田、青柳、岡本に加え、平田文男教授が、所外からは、古賀申明（名古屋大学）助教授、志田典弘（名古屋工業大学）講師、橋本健朗（都立大）助教授が加わった。

1966年にマリケン教授はノーベル賞受賞講演を「もう既に計算する化学者の時代になっているという私の信念を強調したいと思います。数千人とは言わないまでも数百人の化学者が、ますます多彩な分野の化学情報を得るために、実験室ではなく計算機室に通う時代です」と述べて締めくくっている。30年経過後の1996年の現在では、1966年のマリケン教授の認識を遥かに越える規模で、計算機を利用した研究は、化学研究の中で重要な役割を果たしている。

特に90年代の後半に入って、計算化学、計算物理の役割に質的転換が起きたと言えるほどである。21世紀に向けて、分子科学研究における電子計算機の重要度は一層増大し、実験科学と、計算機を活用した理論科学の共演は科学研究の場に不可欠となる。分子科学研究所計算機センターは、研究所内外の計算機需要の増大に応え、かつ計算機の高度な利用を支援する体制を常に用意していく必要がある。

### 5-1-1 現有計算機の構成と利用状況

平成8年11月現在の利用者の総計は約680名、研究課題は184件である。電子計算機センターの計算機システムには、平成6年1月にスーパーコンピュータ NEC SX-3が、平成7年1月に並列計算機 IBM SP2と高速汎用計算機 NEC HSPが導入された。この時から、オペレーティングシステム（OS）もUNIXに統一された。また、平成8年9月より高速汎用システムの演算能力を増強する目的で NEC HPCを導入し公開運用を行っている。

平成6年度の点検評価結果に指摘されているように、センターは設立の当初より日本全体の分子科学研究のための大型計算を実行するためのセンターとして出発し、この目標もかなり高い水準で達成されている。実際、過去10数年にわたりコスト面でも、また使えるメモリーやディスク容量の面でも、国立大学共同利用計算機センターでは実行が困難な大規模な分子科学計算分野において成果をあげることができた。また、設立当初より運営委員会を中心とした独自の審査制度を確立し、少なくとも所外に対しては、課金制度なしに研究プロジェクトに対する申請許可制度を導入・運用してきた。

計算機センターの利用者は大別すると4つに分類される。

グループA：分子研理論部門（センター含む）。

グループB：所外の大きな理論グループ。

グループC：所外の小さな（一人ないし三人程度の若い）理論グループ。

グループD：実験を主体とする研究グループ。



平成7年度におけるそれぞれのグループが計算機を利用した割合(%)はおおよそ、A(33)、B(46)、C(8)、D(13)になる。

SX-3は3個のベクトル演算器を持ち最高性能は19.2 GFLOPSである。また、2GBの主記憶容量とジョブの一時作業領域として高速に読み書きが可能なRAIDディスクを約60GB持つ。現在ではベクトル化率が高くしかも大容量の主記憶と一時記憶装置を必要とするジョブを中心に利用されている。

分散メモリ型並列計算機SP2は、平均100 MFLOPSの性能をもつ48個の演算装置(CPUノード)から構成されており、各CPUノードは40MB/秒以上の高速度で互いに通信を行うことができるネットワークスイッチにより結合されており、メッセージパッシング型の並列計算プログラムの実行を効率よく行うことができる。SP2は現在約3分の2のCPUノードは主に逐次実行型のジョブによって利用され、残りの3分の1は並列計算ジョブ用に利用されている。SP2の導入後約2年が経過し現在では並列ジョブ処理環境を利用するユーザの数が徐々に増え、また利用法が高度化する傾向が見られる。また平成8年10月からは10台の日立H9000/735から構成されるWSクラスタを、並列演算処理が可能な量子化学計算プログラムであるGaussian94-Lindaの専用機として公開運用している。

HSPは、高性能の汎用高速計算機であり、2GBの主記憶装置と約20GBのRAIDディスクをもつ。HSPはベクトル化率はあまり高くないが、SP2の逐次専用ノードでは実行が困難な大容量メモリと一時作業ディスクを必要とするジョブの実行に利用され、その意味でスーパーコンピュータと並列コンピュータそれぞれの役割を補完する重要な役割を果たしている。さらに平成8年9月より高速汎用システムの演算能力を増強する目的でNEC HPCを導入した。1GBの主記憶と2GBの拡張記憶装置を有し、HSPと同様中規模なベクトルジョブの処理に利用されている。

分子研計算機センターのCPUサーバーとしての能力は平成6年1月にはそれまでのおよそ9倍、平成7年1月には平成6年1月以前のおよそ14倍になったが、学会シーズンが一段落した平成8年11月の平均でもその全CPU能力の約65%が利用されており、年明けの1月には常時数十件の待ちジョブが待機している状況になっている。当センターの計算機は、365日24時間運転を行っているため、実稼働率が6割を超えた場合には、平日の日中には常に待ちジョブがある状況で、特に学会前の混雑時には投入したジョブが実行されるまでの待ち時間が数日に及ぶ状況も発生している。各計算機のCPU能力の増強により、このような事態を早急に改善しなければならない。

分子研計算機センターは、国の内外において高い評価を得てきた。海外から分子研に共同研究に来る理論研究者の多くは、分子研計算機センターの能力に魅力をいただいている。しかしながら、その期待を満たすことができない事態になりつつある。実際、平成7年9月から10ヶ月、客員助教授として理論第一部門に滞在したサンパウロ大学(ブラジル)のF.Ornellas教授は、「分子研レターズ」に参考資料1のような感想を述べている。

## 5-1-2 将来の計算機システム

分子科学研究の計算環境を常に時代の先端に保つためには、短期的展望と長期的(具体的には機種更新)展望に立って、その指針となる事項を検討しなければならない。

### (2-1) 計算機をめぐる状況

計算機の性能向上は著しく速い。それは単に計算速度が速くなるだけでなく、アーキテクチャーの進歩、OSの変

革、情報処理価格の低下など多面にわたっている。現在（および近未来）の計算機は様々な観点から分類することができる。たとえば、CPUの速度の観点（現時点の）からは、1CPUのベクトル性能が5 GFLOPS以上の（高価な）計算機、4 GFLOPS以下のもの、そしてベクトル演算器を持たない（安価な）ものという分け方ができる。また、並列度の観点から見ると、並列度の高い（3桁以上の）もの、少ないが並列計算が可能なもの、並列計算ができないものという分け方ができる。またCPUとメモリの構成の違いからは、全てのCPUがシステム全体のメモリを共有する「共有メモリ型」と各CPUがそれぞれ局所メモリを持つ「分散メモリ型」に分けることができる。さらに、並列計算機ではCPU間を結ぶ通信経路のトポロジーと通信性能の違いによって幾つかの形態がある。

この十年余の計算機をめぐる一つの特徴は、UNIXをOSとしたRISC CPUをもつワークステーションが高性能かつ安価になったことである。また、この数年では、パーソナルコンピュータ（PC）のハード・ソフト両面の高性能化も顕著である。一方、1980年代に発展したベクトル演算機を持つ高性能（スーパー）コンピュータも並列化され、いっそう強力な研究手段となっている。また、ワークステーションクラスターという形の並列計算技術も重要である。

ワークステーションが安価になり、また国内のいくつかの研究室では研究費も比較的潤沢になったので、所外研究者の分子研計算機センターへの依存度は、数年前と比べて下がっている。国内（学内）情報交換網が遅いのもこの傾向を促進している。研究室の使い勝手の良いワークステーションに慣れた研究者・学生が分子研センターへの接続を避けることになり、結果的に計算規模を小さくする場合も散見される。しかしながら、分子研計算機センターのこの2、3年の全般的な傾向から判断すると、小型計算機の普及は、よりチャレンジングな計算の必要性を喚起して、より大規模な計算の要望が高くなることも示している。実際、計算機センターのCPU稼働率は予想を上回る勢いで増加し、平成7年1月以降システムは高稼働率を維持し続けている。計算機の性能向上に伴い、研究に必要な計算量が著しく増大しており、特に大メモリー・大容量ディスク・長時間ジョブへの要求は強い。東大物性研究所の計算機センターは昨年度から、分子研計算機センターがこれまで行ってきた方式に似た形で、所外からの計算機利用を受け付けるようになり、非常に多くの申請があったという。センター設立時のように、分子研センターでしか計算化学ができなかったのが異常時であったと言えよう。とはいえ、計算機をめぐる環境の変化は著しく速く、正しい展望をもつ努力を絶え間なくしていなければならない。

上記のように分子研計算機センターの利用者は四つに分類できる。今後のセンターの運営はグループAとBにより一層力点をおいた方針を取ることが望ましい。同時に、グループCとDの研究者にとって、本センターはその研究遂行上不可欠なものであるのも事実であるので、適切な配慮が必要である。

#### (2-2) 機種更新以前の対策

ベクトル、並列、高速スカラから成る3種の計算機システムそれぞれに対して、その特徴を生かした利用形態がユーザーに浸透してくるにつれて、各システム固有に増強を必要とする事項と3種のシステム間のバランスを考慮しなければならぬ事項が次第に明らかとなってきた。

並列計算機のCPUノードの拡充やメモリー、ディスク資源の増強は、5年ごとのレンタル契約更新に制約されず適時に行える体制を整え、予算的措置の検討が必要である。

現有スーパーコンピュータでは、平成7年度より深夜から早朝にかけて3個のベクトルCPUを並列に利用できるジ

ョクラスを設置し、利用者にベクトル並列プログラムの実行を推進してきたが、更に大規模な計算を行うためにはベクトル演算器の台数を大幅に増やす必要がある。また、配置間相互作用計算や量子力学計算等の大規模計算を可能とするためには、1つのジョブが4GB以上のメモリと50GB以上の一時作業ディスクを利用できるシステム構成に拡張する必要がある(現行はそれぞれ2GBと20GB)。CPUの構成としては、ベクトル並列プログラミングの容易さからみて、現時点では、共有メモリ型の構成が有利であるが、その際、主記憶装置と演算器間には高性能のバスとメモリ競合を回避する高度なソフトウェア機構が要求される。拡張記憶装置は、ディスクよりも高速な一時作業ファイルの格納領域として今後もその重要性は変わらないであろう。

現段階ではメモリ分散型並列計算機SP2は、逐次実行ジョブと並列ジョブのCPU資源の分配が2:1程度となるよう運用されている。今後は並列プログラムの開発環境と利用者のプログラミング技術の向上に伴い、大規模で長時間の並列ジョブへの需要が高まってくることが予想される。その場合においても現在の汎用高速計算機HSPとSP2の逐次計算ノードにおいて処理しているような逐次処理型の中規模ジョブを効率よく処理できる環境を用意しておくことが重要であり、特に研究室のワークステーションでは計算しにくい程度の中・大規模分子軌道計算を多量に処理する環境を常に用意しておかなければならない。逐次実行型のジョブと大規模並列ジョブの実行環境を分割した構成をとることも検討する必要がある。現在の運用ではCPU資源を分配するために、CPUの構成として分散メモリ型をとっているが、並列ジョブの実行のみを行う場合には高速なノード間通信機能をもった共有メモリ型の並列計算機の導入も検討する余地がある。逐次実行ジョブに対しても時間制限(現状は最長48時間)が短いと言う声も強く、限られたCPU資源をよりいっそう有効利用できるよう運用面でもさらに工夫が必要である。

プログラムの巨大化に伴い、利用者の保存ファイルを格納するファイルサーバに要求される容量の増加と入出力性能の向上は、すでに重要な課題となっている。センター内のCPUサーバと各種周辺機器を結ぶネットワークは、ファイル共有等の負荷の増大に十分対応できるように現在のバス型からATMスイッチ等を用いたスター型に移行してゆく必要がある。また利用者からは、センターと所外利用者端末を結ぶネットワークを高速化する強い要望があり、今後も機構ネットワーク組織及び学術情報センターなどのネットワーク組織と協力し、名古屋-岡崎間に主要大学間ネットワークと同等の高速なネットワークを導入するための努力を続けてゆくことが重要である。

以上の様に電子計算機センターの3種の計算機はそれぞれの計算機の特徴を生かした利用がなされてきているが、さらに大容量のメモリとディスク資源を必要とするベクトル及び並列計算の需要も年々増大している。一方、計算機のダウンサイズに伴い所内外の各研究室のCPU能力は数年前に比べて飛躍的に向上しており、分子科学研究者に対し常に最高性能の計算環境を提供することが当センターの重要な使命の一つであることから、ベクトル並列型スーパーコンピュータ、共有メモリ型と分散メモリ型の超並列型計算機等の導入により演算能力の早急な増強が望まれている。

### (2-3) 平成10年度のスーパーコンピュータ機種更新に向けて

どのようなタイプの計算機を選択するかは、単に演算性能やメモリ容量を考慮するだけでなく、今後の利用分野、利用形態の正確な予測に基づいた判断が重要となる。平成11年度の汎用システム更新を展望に入れて、全システムとして分子科学研究中の計算需要の拡大に応えるシステムを構築しなければならない(参考資料2)。

現有の計算機システムは、ベクトル計算(SX-3)、大規模スカラー計算(HSP, HPC)、並列及び中小規模計算(SP2)の

様にそれぞれの計算機の性能を引き出すように運用されている。現在これらの3システムの中では、並列計算と中小規模計算を独立したシステムで運用できることが望まれており、将来は超並列計算機を加えたシステムをバランス良く使い分けることが機能分散の観点から重要となる。

平成8年5月と10月には、所内外7名の委員から構成される次期スーパーコンピュータ検討委員会が開催され、平成10年時点でのスーパーコンピュータの性能予想に加えて、センターの主要な計算利用分野である分子動力学と分子軌道計算を例に、近い将来に要求される計算機資源（CPU台数、メモリ構成、ディスク容量等）について活発な議論を行った。ここでは、並列度の高いプログラムへ比較的容易に移行が可能な分子動力学（MD）分野の研究者と大規模な配置間相互作用計算など並列化が困難な分野の研究者からそれぞれ、計算機資源の要求に関し対照的な意見が出された。大規模なMD計算を実行する研究者からは、できるだけ多くのCPUを利用できる並列計算機が必要であり、数百ギガバイト以上の高速な外部磁気ディスクが望まれる等の意見があり、一方、電子状態分野の研究者からは1CPUの演算能力が高いこと、大容量の主記憶と拡張記憶装置を有し外部ディスクの容量も大量に必要となることなどが示された。また共通の要望事項としては、高度な自動並列化機能を持つコンパイラ、並列計算用に最適化された科学演算ライブラリや並列プログラム開発支援ツールを有すること等が指摘された。プログラム言語としては、今後Fortran90が重要となることはもちろん、HPF(High Performance Fortran)、KAP等のプリプロセッサの導入を検討すること、ベクトル並列化に対応できるC++言語を導入することなどが検討された。

平成6年と7年1月の機種更新によって、既述のように平成5年12月以前に比して、おおよそ14倍の処理能力向上を達成できた。平成10年度のスーパーコンピュータ更新と11年度の汎用システム更新において、前回以上の飛躍的強化をはからなければならない。分子研計算機センターの利用者の研究分野は、上述のように多岐にわたっている。要求される計算機のタイプ、構成もかならずしも一様ではない。2年にわたる更新を利用して、その多様性も対処しなければならない。

2年にわたるレンタル更新によって、並列化が困難な計算にも対処できる共有メモリ型のベクトル並列計算機および比較的並列化しやすいシミュレーション計算向けの分散メモリ型の超並列計算機を導入する必要がある。両計算機の導入によって、分子科学理論研究に必要な超大規模計算を可能にしなければならない。1CPU当たりのベクトル性能の良い計算機は、使用している半導体技術と関連して高価であり、一見価格性能比が低い。しかしながら、プログラムが一度完成すると、ワークステーションでは実行できない質的に違う計算科学が可能になるので、1CPU当たりの速度が速い計算機への期待は大きい。両タイプの計算機の適切な運用によって、中小規模計算を大量に処理できるシステムも構築することも必要である。

これらの期待される増強の実現のためには、スーパーコンピュータのレンタル料の大幅な増額が不可欠である。計算機の進歩は速く、特に、内外の計算機メーカーの動向について常に最新の情報を取得しておく必要がある。

### 5-1-3 分子研における計算分子科学分野の重要性とセンターの役割

理論化学は、多様な化学事象からその基本となる概念を抽出し体系化を図ることを目的としている。体系化を図る過程においては、個々の物質の構造や物性、化学反応に関与する化合物や溶媒といった具体物の物質の個性が重要となり、興味の対象になる。そこでは出来る限り実験で取り扱っている系の特徴を損なわずに、理論的な考察を行うことが重要となる。今日、理論化学的手法の発展と計算機の進歩によって、従来では不可能と考えられていたような複

雑な系を不必要なモデル化を行わずそのまま研究対象として扱うことができるようになってきている。また、多くの簡単な系の厳密解も計算機上で得ることができるようになってきている。分子科学における計算科学は、実験の解析をするにとどまらず実験の先導的な役割を果たしており、90年代の後半に至り計算的手法の重要性は質的転換を遂げたと言える。21世紀において計算分子科学は一層の発展が期待されている。特に、分子研の理論部門は平成7年度から1部門が増設され、計算機センターのグループを加えると専任の研究グループは7になった。各研究グループは独自にワークステーションを持ちプログラム開発や応用計算を進めているが、同時に計算機センターの計算機利用の中で大利用者でもある。従来、センターのCPU利用の約4割が所内（ほとんど理論系）利用の目安とされていた。分子科学の理論研究においてこれまで以上に計算科学の手法が重要になることが予想され、計算機センターと理論系のいっそうの緊密な連携が必要となる。上記のように、国内外のいくつかの研究グループは研究室単位で強力な計算環境を持つことも一部では可能になってきている。計算機センターは、研究所内の理論グループに卓越した計算環境を提供していく必要がある。そのためには、所外には公開しない特殊計算機の導入も検討していく必要がある。その一環として、理論研究系と計算機センターのスタッフが中心となって、たとえば文部省研究基盤重点設備費に「計算分子科学の展開」を要求していくなどの努力も必要である。

昨年度の「点検評価」で指摘されているように、1986年のベクトル型スーパーコンピュータのセンターへの導入は、分子動力学計算と反応動力学計算分野の研究者に大きな刺激を与えた。この様に将来の超並列スーパーコンピュータの導入が、新たな分子科学計算分野の進展を促す可能性も十分にあり、超並列時代を見据えた方法論の開拓が重要である。計算機のハード・ソフトの両面の進歩は速く、またその最新の成果を研究に取り入れることによって、質的な変化をもたらす研究を進めることが可能になる。ベクトル並列型、超並列型などの新しいアーキテクチャの計算機の能力をフルに活用するための分子科学計算アルゴリズムの開拓や、計算機アーキテクチャの特徴を生かした分子シミュレーションプログラムの開発研究を行うことのできる研究グループが、計算機センター内に新たに1グループ（助教授1、助手1、技官1）は必要である。

#### 5-1-4 国際分子科学計算センターとして

分子科学研究所には常時多くの外国人研究者が長期滞在し、共同研究を進めている。なかでも理論部門における外国人長期滞在研究者の割合は高い。インターネットを通じての計算機利用が可能になった今日、これら長期滞在者は帰国後も共同研究が継続されるようになってきている。このようなインターネットを通じた国際共同研究の推進も進めていく必要がある。また、プロジェクト方式で国際協力研究課題を新たに設定することが可能である。この場合には、1,2度の訪問を可能にする予算的措置が望ましい。

将来的には、アジア諸国を中心に、計算環境が十分備わっていないが潜在的に優秀な分子科学研究者を持つ国々の研究者に対し、プロジェクト申請の道を開き、国際的な計算機センターへ飛躍させる事は今後の検討課題である。この制度の実現のためには、国内利用者に負の影響を与えない様にするために計算環境の一層の充実が何より前提であり、さらに課題審査制度の確立、専任の助手（出来る限り外国人の）の採用、高速ネットワークの整備など多くの課題を解決しなければならない。

### 5-1-5 センターライブラリ開発の研究プロジェクト化

計算機センターの目的の中のもう一つの大切な業務は、分子科学計算のためのプログラムライブラリの構築とプログラム開発への支援、データベース開発である。過去に、センターは継続的にこれらの事業を進めてきたが、分子研センター発で世界に広まったソフトウェアの開発はあまり多くはない。センターライブラリ開発制度を見直し、件数を絞って集中的に開発支援できる形にしなければならない。外部研究者に研究プロジェクトを公募すると同時に、センターや理論系のスタッフが協力することが望ましい。例えば、大規模な分子軌道計算プログラムの並列化や、量子分子動力学プログラムの開発などは、現在の研究者構成においてもその成果が十分に期待でき、理論研究系とセンタースタッフとの強力な連携が必要である。

### 5-1-6 世界に情報を発信する

センターのスタッフが過去に積極的に参加し、量子化学者のみならず広く化学・物理学研究者から高い評価を受けている QCLDB(Quantum Chemistry Literature Data Base)の開発に対し今後も予算的にはもちろんのこと、センターの開発業務として支援する体制をとり続ける必要がある。現在、U.S.A.のいくつかの国立研究機関では、WWW(World Wide Web)を通じてその機関が作成したデータベースを全世界に公開している。このような形の全世界の学会に対する寄与は、特に生物学や素粒子・原子核の分野などではその研究機関の一つの「業績」として高く評価されている。

我が国ではデータベース作成による世界の学会への寄与は、QCLDBを除いて皆無であると言われているが、このQCLDBも、現在は情報ネットワークを通じての利用は分子研計算機センターの利用権を持っている者に限られており、事実上、国内にのみ閉じている。オハイオ州立大学の Shavitt 名誉教授(量子化学発展の立て役者の一人)からは、QCLDBをWWW等を通じて世界中から無料で利用できるようにするように強い要望がだされている(参考資料3)。その実現のためには、1) データベース作成・管理・運用のためのハードウェアの整備、2) データベース作成のための謝金と事務費の確保、3) 著作権に関する問題などを解決しなければならない。

### 5-1-7 情報ネットワークと計算機センター

平成5年度末に完成した岡崎国立共同研究機構の情報ネットワーク新ORIONによって、分子研のスタッフ・学生の電子メール・インターネットの利用は著しく向上し、ほとんどの研究者にとって情報収集と発信のための不可欠な手段になっている。計算機センターは新ORIONの構築と運用には当初はたずさわらなかったが、平成7年度に情報ネットワークの担当技官が採用され、センターに配属されたのを契機に、センターは分子研内のネットワーク業務に関与するようになった。計算機センターの主要目的は、分子科学における計算科学の支援であり、情報ネットワーク、特に電子メールなど情報交換を支援する業務はこれまで軽視されてきた。これからも、このような業務は主要業務とはならないが、上述のように、研究所内はもとより国内外との高速情報交換網は、計算科学を推進する上に非常に重要な基盤設備であり、また、情報ネットワークを企画・管理・維持するのに必要な知識や技術は計算機センターのスタッフに要求されている知識や技術と多くの共通部分があるので、センターは分子研内はもとより、岡崎国立共同研究機構内のネットワークの企画・運用に関与する必要がある。

センターの計算機を国内外の研究機関から高速に利用するために、名古屋-岡崎間の情報交換速度を主要大学間と同じ速度に常に維持していく必要がある。スーパーコンピュータをネットワークコンピュータの一つのノードとして活用するためには高速な学術情報ネットワークが不可欠な基盤設備であるので関連機関と連携して実現していかなければならない。

[参考資料 1]

「分子研レターズ」からの抜粋

Scientifically, we started, I hope, a long standing collaboration. Quite a lot of work was carried out and various papers have already resulted and others are in the process of being completed. However, in various occasions I felt the Computational resources were below my expectations and some projects had to be interrupted.

Ornellas, Fernando Rei

[参考資料 2]

分子科学研究所電子計算機センターに望む

分子科学研究所電子計算機センターには、4種類のそれぞれ特徴をもった計算機が配備されており、我々の研究グループもこれを大いに利用している。我々は主に振動スペクトルに関係した理論計算を行っているのであるが、対象とする系が大きく、また複雑になるほど、振動スペクトルの解析における理論計算への依存度は高くなる。したがって、計算速度が速く大容量のメモリが使用できるスーパーコンピューターを利用する価値は非常に高い。現在配備されているスーパーコンピューターの計算能力は、非常に高いレベルにあるが、理論計算の対象は今後さらに大きく、複雑なものへ推移し、解析方法もさらに精密化していくと期待される。これは、現実的に有用な分子系のダイナミクスや機能を、ミクロなレベルで理解することにつながり、さらに新奇な物性を有する分子の開発にもつながる。そのためには、分子科学研究所電子計算機センターに、現在以上に高い計算能力を有するスーパーコンピューターが配備されることが切に望まれる。

田隅 三生

埼玉大学理学部

東京大学大学院理学系研究科

[参考資料 3]

QCLDB を World Wide Web 上で公開することを要望する手紙

Professor Ito

Director General of the Institute for Molecular Science

Okazaki, Japan

Dear Professor Ito

I am writing concerning the Quantum Chemistry Literature Data Base (QCLDB), compiled and maintained by a group of Japanese quantum chemists and distributed throughout the world.

The group who have created and are maintaining the QCLDB have done a very important service to the quantum chemistry community worldwide. Unlike general chemistry and physics literature data bases, such as Chemical Abstracts, QCLDB is focused for the needs of quantum chemistry researchers and other chemists who need to find out what theoretical calculations have been carried out on specific molecules and with what results. It is extremely difficult to extract this kind of data from the huge number of entries in more general data bases. The availability of QCLDB helps avoid unnecessary duplication and wasted effort, and helps the researcher design more useful research plans which build upon the experience of previous work.

Until now QCLDB has been distributed mainly as computer tapes (or other electronic media), with annual updates, to be purchased by research groups and installed on their own computers or workstations. This procedure is cumbersome, and cannot keep up continuously with the rapid developments in quantum chemistry research. With the establishment of the Internet and the World-Wide Web, it is now possible to provide a much more convenient and timely service by making the data base accessible on the Web and keeping it continuously up-to-date. Such a service is bound to become very well-known and popular in the quantum chemistry community and among many other chemistry researchers. With the increasing popularity of quantum chemistry theoretical calculations in many fields of chemical research, including organic and inorganic chemistry, such a service should have a very beneficial impact on further progress in chemistry. I request and urge you to do whatever you can to support the achievement of this kind of service.

Thank you very much for consideration of this matter.

Sincerely,

Isaiah Shavitt

Professor Emeritus

Department of Chemistry

Telephone: 614-292-1668

The Ohio State University

Fax: 614-292-1685

Columbus, OH 43210-1185

E-mail: shavitt@mps.ohio-state.edu

USA